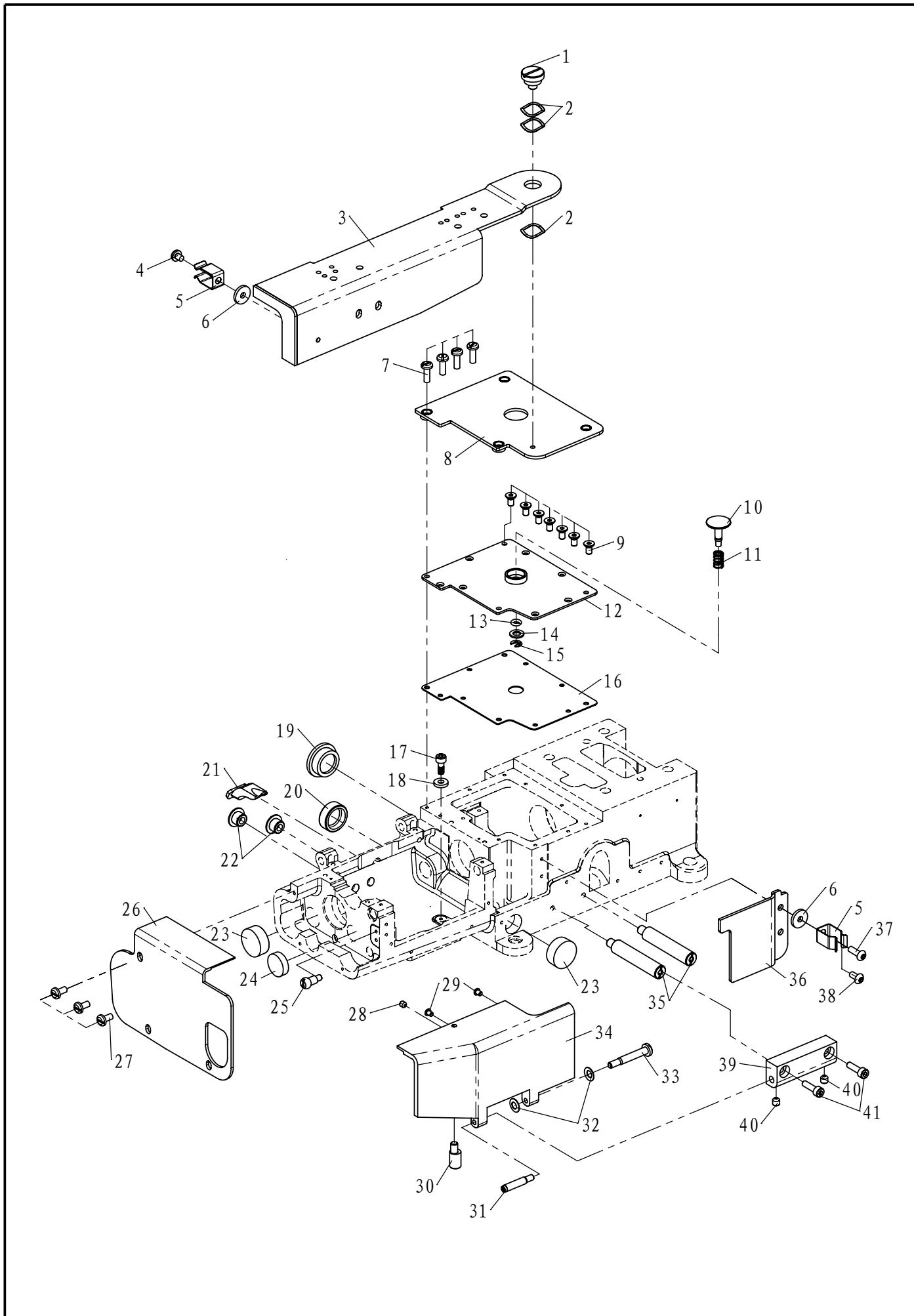


01. 机壳部件-1

FRAME ASSEMBLY-1

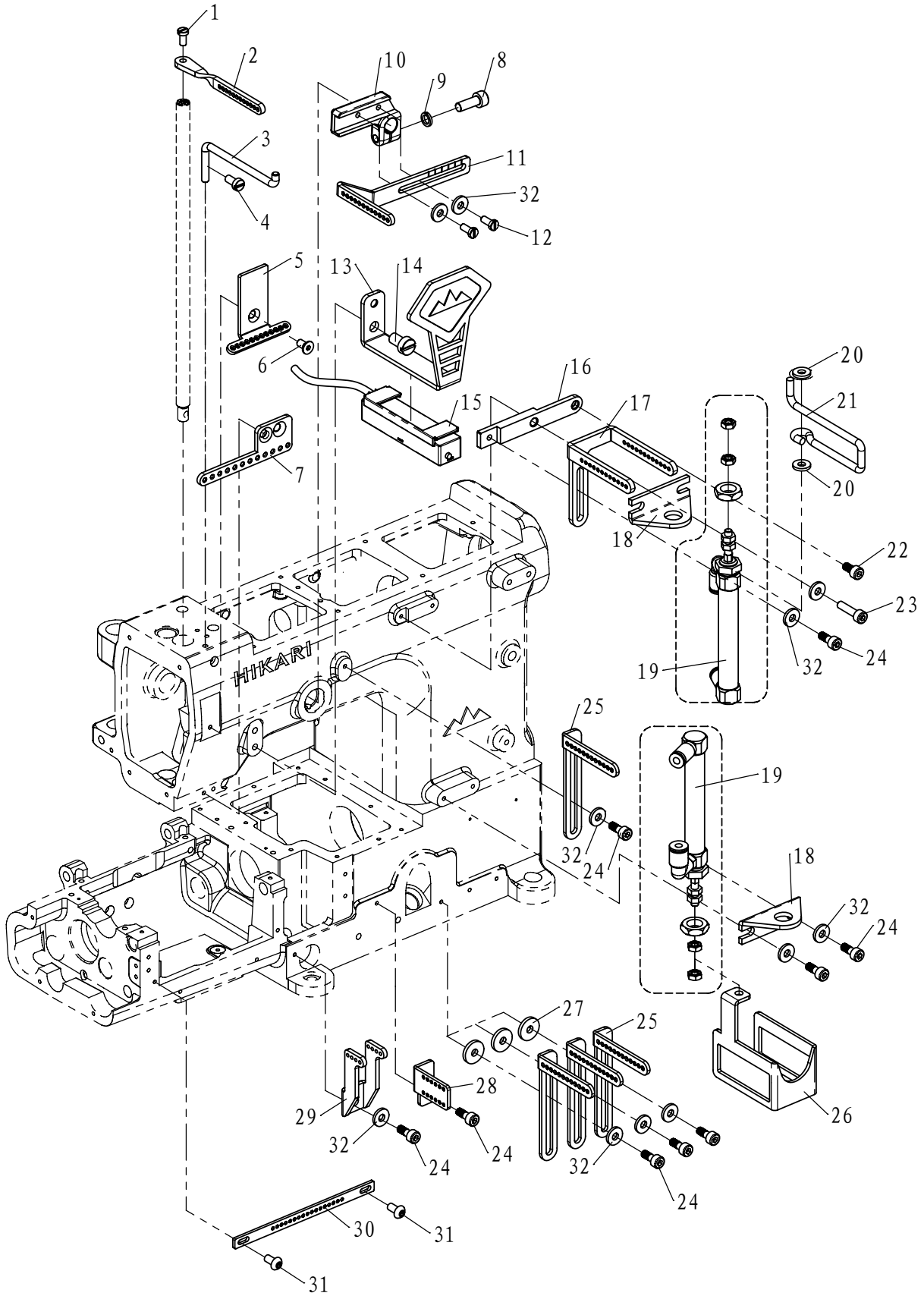
序号	图号	名称	NAME OF PARTS	数量
1	01-504000821-1	开槽盘头螺钉M4×8	SCREW	2
2	331.01-04	针杆护罩	NEEDLE BAR COVER	1
3	01-504001221-1	开槽盘头螺钉M4×12	SCREW	12
4	101.09-01	视油窗	OIL SIGHT WINDOW	1
5	12-190265	O型圈19×2.65	O-RING	1
6	331.01-03	上盖	TOP COVER	1
7	331.01-02	上盖油封	GASKET	1
8	22-09403012	橡胶塞	PLUG	3
9	331.01-05	油封	GASKET	1
10	331.01-06	面板	HEAD COVER	1
11	102.01-01-01G	铭牌	MARK	1
12	331.01-08	护目镜组件	EYE GUARD ASM.	1
13	01-504001021-1	开槽圆柱头螺钉M4×10	SCREW	2
14	331.01-11	护目镜	EYE GUARD	1
15	101.01-13	安全标示 B	SAFETY MARK B	1
16	201.02-10	安全标示 A	SAFETY MARK A	1
17	331.01-14	吹线组件	THREAD BLOW ASM.	1
18	331.01-14-01	吹线管定位杆	GUIDE	1
19	331.01-14-02	吹线管夹	BRACKET	1
20	01-504000624-1	内六角圆柱头螺钉M4×6	SCREW	1
21	01-504001024-1	内六角圆柱头螺钉M4×10	SCREW	1
22	331.01-14-03	吹线管	PIPE	1
23	01-104001021-1	开槽沉头螺钉M4×10	SCREW	2
24	331.01-21	油盘	OIL RESERVOIR	1
25	201.15-01-02	放油螺钉油封	O-RING	1
26	201.15-01-03	放油螺钉SM3/8"×28	SCREW	1
27	331.01-20	磁铁	MAGNET	1
28	331.01-19	油盘油封	GASKET	1
29	331.01-18	磁铁压板	MAGNET FIX PLATE	1
30	331.01-15	机壳支柱	SUPPORTING BAR	4
31	01-510003024-1	内六角圆柱头螺钉M10×30	SCREW	4
32	16-3060301-5	圆锥销6×30	PIN	1
33	351.01-01-03	定位销	PIN	1
34	17-3200500-5	标牌铆钉	RIVET	2
35	331.01-17A	型号牌	TYPE PLATE	1
36	331.01-16	油位窗	OIL SCALE PLATE	1
37	01-508002024-1	内六角圆柱头螺钉M8×20	SCREW	4
38	331.08-26	拉力释放曲柄组件	SHAFT	1
39	331.08-27	拉力释放杠杆组件	CRANK LEVER	1



2. 机壳部件-2

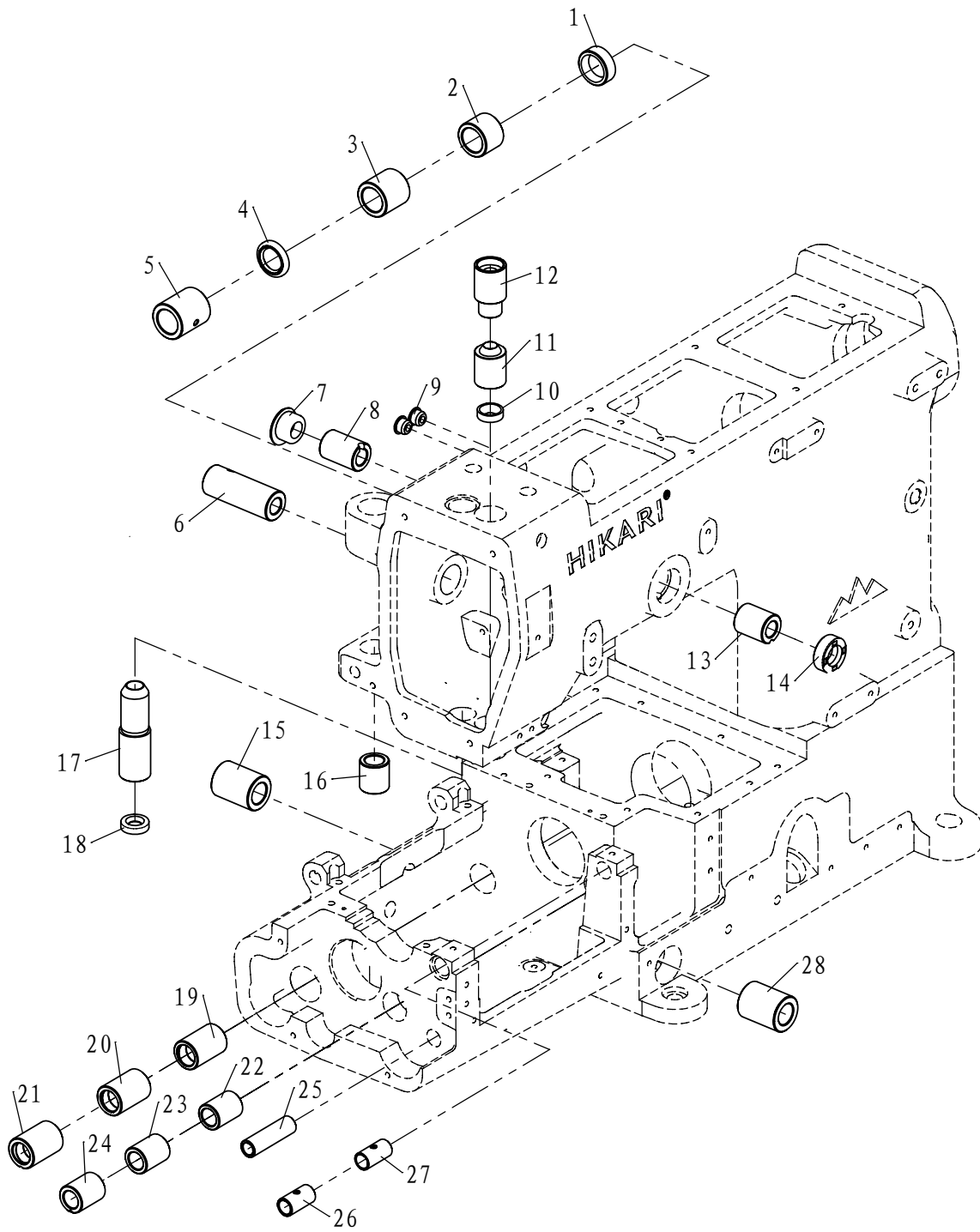
FRAME ASSEMBLY-2

序号	图 号	名 称	NAME OF PARTS	数量
1	331.02-03	下轴外盖轴位螺钉	SCREW	1
2	08-1300317-1	波型挡圈13	SCREW	3
3	331.02-04A	前盖板	FRONT PLATE COVER	1
4	01-404000523-1	开槽盘头螺钉M4×5	SCREW	1
5	351.03-15	固定卡簧	SPRING	2
6	05-043201350-1	平垫圈	WASHER	2
7	01-504001221-1	开槽盘头螺钉M4×12	SCREW	4
8	331.02-06	上盖板	UPPER COVER	1
9	01-104000824-1	内六角沉头螺钉M4×8	SCREW	7
10	331.02-07-01	调针距按钮	PUSH BOTTON	1
11	331.02-07-02	针距调节按钮复位簧	SPRING	1
12	331.02-07-03	调针距安装板	COVER	1
13	12-038180	O型圈3.8×1.8	O-RING	1
14	05-056101000-4	平垫圈	WASHER	1
15	06-0350608-1	E型挡圈3.5	E-RING	1
16	331.02-08	调针距安装板垫	GASKET	1
17	01-504001024-1	内六角圆柱头螺钉M4×10	SCREW	1
18	05-043200900-1	垫片	WASHER	1
19	22-20809024	橡胶塞	PLUG	1
20	22-20007000	橡胶塞	PLUG	1
21	331.02-09A	异型孔塞	PLUG	1
22	22-09403012	橡胶塞	PLUG	2
23	22-22008000	橡胶塞	PLUG	2
24	22-17405000	橡胶塞	PLUG	1
25	331.02-10	锁簧球螺钉	SCREW	1
26	331.02-11	底板左端罩	FRONT COVER	1
27	01-504000821-1	开槽盘头螺钉M4×8	SCREW	3
28	01-804000414-1	内六角凹端紧定螺钉M4×4	SCREW	1
29	331.02-12	橡胶缓冲垫	CUSHION RUBBER	2
30	331.02-13	前盖销	PIN	1
31	331.02-14A	铰链左螺钉销	PIN	1
32	09-0520309-1	碟形弹簧	SPRING	2
33	331.02-15	铰链右螺钉销	PIN	1
34	331.02-16	前盖体	FRONT COVER	1
35	331.02-17	前盖长轴螺钉	SCREW	2
36	331.02-18	挡片	OIL FENCE	1
37	01-304001224-1	内六角平圆头螺钉M4×12	SCREW	1
38	01-304000824-1	内六角平圆头螺钉M4×8	SCREW	1
39	331.02-19	铰链	HINGE	1
40	01-805000514-1	内六角凹端紧定螺钉M5×5	SCREW	2
41	01-504001424-1	内六角圆柱头螺钉M4×14	SCREW	2



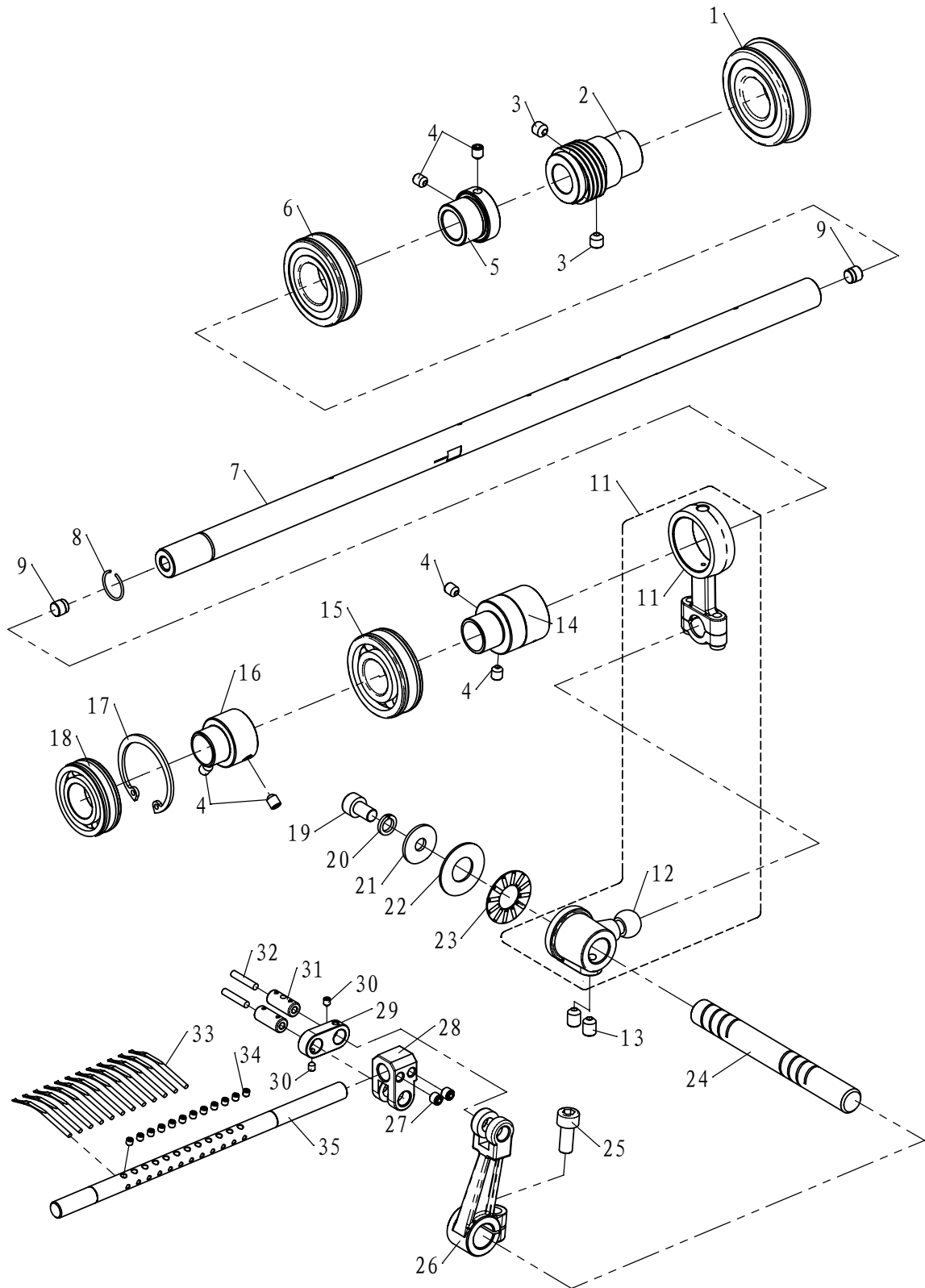
03. 过线部件 THREAD TENSION MECHANISM

序号	图号	名称	NAME OF PARTS	数量
1	02-509400721-1	开槽圆柱头螺钉SM9 / 64" × 40-7	SCREW	1
2	331.03-01	针杆导线	THREAD GUIDE	1
3	331.03-18	针线导架	THREAD GUIDE	1
4	01-504000821-1	开槽圆柱头螺钉M4 × 8	SCREW	1
5	331.03-02	导线	THREAD GUIDE	1
6	01-104000824-1	内六角沉头螺钉M4 × 8	SCREW	1
7	331.03-03	针杆下导线	THREAD GUIDE	1
8	01-505001424-1	内六角圆柱头螺钉M5 × 14	SCREW	1
9	07-0521313-1	弹簧垫圈5	SPRING WASHER	1
10	331.03-04	挑线杆座	BRACKET	1
11	331.03-05	挑线杆	THREAD GUIDE	1
12	01-535000821-1	开槽圆柱头螺钉M3.5 × 8	SCREW	2
13	331.03-06	挑线护板	COVER	1
14	01-506001021-1	开槽圆柱头螺钉M6 × 10	SCREW	1
15	JL-10	照明灯组件	LIGHT SAM.	1
16	331.03-08	过线夹板	BRACKET	1
17	331.03-09	过线架	THREAD GUIDE	1
18	331.03-17	输线气缸架	BRACKET	2
19	331.03-10	输线气缸组件	AIR CYLINDER ASM.	2
20	05-043151003-5	平垫片	WASHER	2
21	331.03-11	缓线钩	BAR	1
22	01-504000824-1	内六角圆柱头螺钉M4 × 8	SCREW	1
23	01-504001624-1	内六角圆柱头螺钉M4 × 16	SCREW	1
24	01-504001024-1	内六角圆柱头螺钉M4 × 10	SCREW	9
25	331.03-12	过线臂	THREAD GUIDE	4
26	331.03-13	下松线压板	PLATE	1
27	05-043201350-1	平垫片	WASHER	3
28	331.03-14	导线板	THREAD GUIDE	1
29	331.03-15	紧线杆导线	THREAD GUIDE	1
30	331.03-16	弯针导线	THREAD GUIDE	1
31	01-304000824-1	内六角平圆头螺钉M4 × 8	SCREW	2
32	05-048151053-5			11



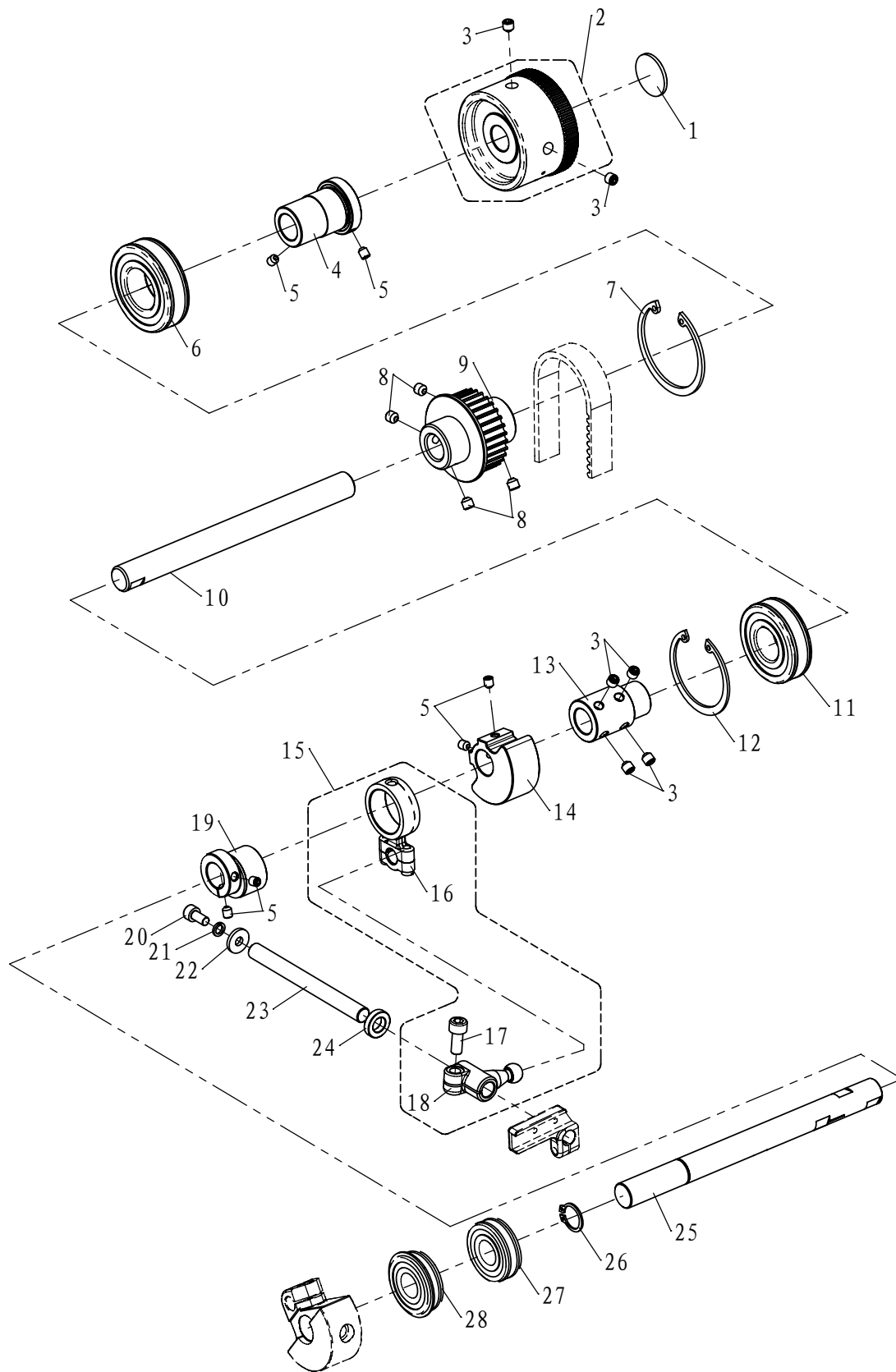
04. 轴套部件 BUSHING

序号	图号	名称	NAME OF PARTS	数量
1	22-20007000	橡胶塞	PLUG	1
2	331.04-01	上滚轮驱动轴套(右)	BUSHING	1
3	331.04-02	上滚轮驱动轴套(中)	BUSHING	1
4	13-13030206	骨架油封	GASKET	1
5	331.04-03	上滚轮驱动轴套(左)	BUSHING	1
6	331.04-04	吊臂轴套	BUSHING	1
7	22-16506019	橡胶塞	PLUG	1
8	331.04-05	针线挑线杆轴套(后)	BUSHING	1
9	22-08506011	橡胶塞	PLUG	2
10	13-07040140	针杆下套油封	GASKET	1
11	331.04-06	针杆下套	BUSHING	1
12	331.04-07A	针杆上套	BUSHING	1
13	331.04-08	针线挑线杆轴套(前)	BUSHING	1
14	13-08270200	骨架油封	GASKET	1
15	331.04-11	拨线曲柄轴套(后)	BUSHING	1
16	331.04-12A	滚轮轴套	BUSHING	1
17	331.04-13	压脚轴套	BUSHING	1
18	13-08240150	骨架油封	GASKET	1
19	331.04-10	送料轴套(右)	BUSHING	1
20	331.04-15	送料轴套(中)	BUSHING	1
21	331.04-14	送料轴套(左)	BUSHING	1
22	331.04-16	下弯针架轴套(右)	BUSHING	1
23	331.04-17	下弯针架轴套(中)	BUSHING	1
24	331.04-18	下弯针架轴套(左)	BUSHING	1
25	331.04-19	下弯针架拉杆轴套	BUSHING	1
26	331.04-20	拨线杆轴套(左)	BUSHING	1
27	331.04-21	拨线杆轴套(右)	BUSHING	1
28	331.04-22	拨线曲柄轴套(前)	BUSHING	1



5. 下轴部件 CRANKSHAFT MECHANISM

序号	图号	名称	NAME OF PARTS	数量
1	14-6204-2RS/2	深沟球轴承6204-2RS/2带挡圈	BEARING	1
2	331.05-01	蜗杆	ENDLESS SCREW	1
3	01-806000614-1	内六角凹端紧定螺钉M6×6	SCREW	2
4	01-805000614-1	内六角凹端紧定螺钉M5×6	SCREW	6
5	331.05-02	轴承内套(中)	BUSHING	1
6	14-6004-2Z/1	深沟球轴承6004-2Z/1	BEARING	1
7	331.05-03A	下轴	SHAFT	1
8	10-1251000-1	轴用钢丝挡圈14	C-RING	1
9	331.05-18	孔塞(Φ6)	PLUG	2
10	331.05-05	拨线偏心连杆组	ECCENTRIC LINK ASM.	1
11	331.05-05-01	拨针连杆	LINK	1
12	331.05-08	拨针驱动连杆	LINK	1
13	01-806000814-1	内六角凹端紧定螺钉M6×8	SCREW	2
14	331.05-06	拨针偏心套	ECCENTRIC	1
15	14-6203-RZ/1	深沟球轴承6203-RZ/1	BEARING	1
16	331.05-07	轴承内套(左)	BUSHING	1
17	11-3781525-1	孔用弹性挡圈35	C-RING	1
18	14-6003-2Z/1	深沟球轴承6003-2Z/1	BEARING	1
19	01-506001024-1	内六角圆柱头螺钉M6×10	SCREW	1
20	07-0631616-1	弹簧垫圈6	SPRING WASHER	1
21	05-064151902-5	平垫圈	WASHER	1
22	05-122102602-5	平垫圈	WASHER	1
23	14-AXK1226	推力轴承AXK1226	BEARING	1
24	331.05-09	拨线曲柄轴	SHAFT	1
25	01-506001424-1	内六角圆柱头螺钉M6×14	SCREW	1
26	331.05-11	摆动臂	LEVER	1
27	01-805000514-1	内六角凹端紧定螺钉M5×5	SCREW	2
28	331.05-12	拨线轴座	LEVER	1
29	331.05-17	拨线连杆	LEVER	1
30	01-803000444-1	内六角锥端紧定螺钉M3×4	SCREW	2
31	331.05-10	拨杆销	PIN	2
32	331.05-15	油线	FELT	2
33	331.05-13	拨针	RETAINER LOOPER	12
34	01-803000314-1	内六角凹端紧定螺钉M3×3	SCREW	12
35	331.05-14	拨线杆	RETAINER HOLDER	1

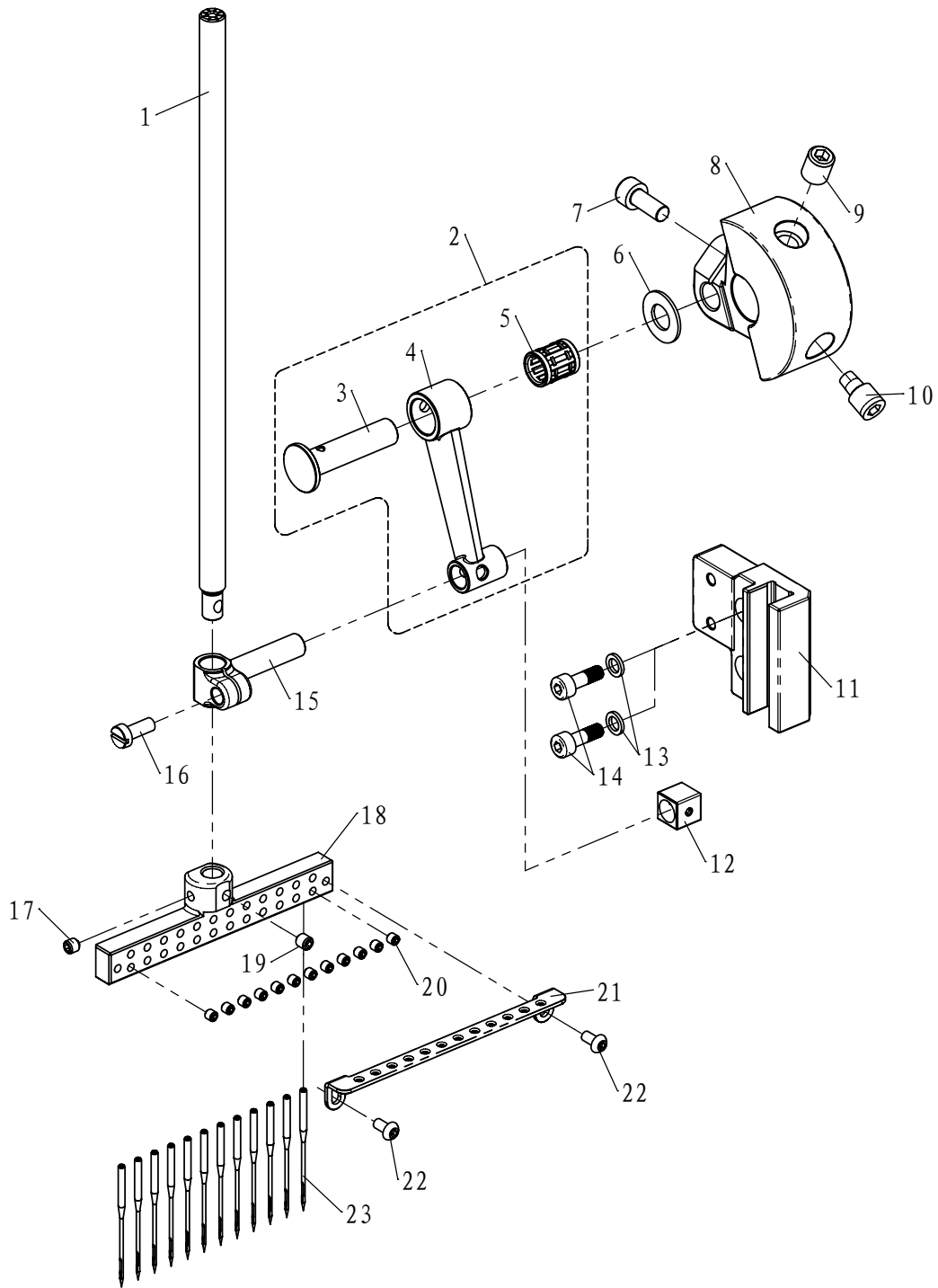


6. 上轴部件 CRANKSHAFT MECHANISM

序号	图号	名称	NAME OF PARTS	数量
1	30106530022	手轮铭牌(富山)	MARK	1
2	331.06-01	上轮	HAND WHEEL	1
3	01-806000614-1	内六角凹端紧定螺钉M6×6	SCREW	6
4	331.06-02	轴承内套	BUSHING	1
5	01-805000614-1	内六角凹端紧定螺钉M5×6	SCREW	6
6	14-6205-2Z/1	深沟球轴承6205-2Z/1	BEARING	1
7	11-5622030-1	孔用弹性挡圈52	C-RING	1
8	01-806750614-1	内六角凹端紧定螺钉M6×0.75×6	SCREW	4
9	331.06-03	上轴同步带轮	SYNCHRONOUS BELT WHEEL	1
10	331.06-04	上轴(右)	SHAFT	1
11	14-6204-2RS/1	深沟球轴承6204-2RS/1	BEARING	1
12	11-5051530-1	孔用弹性挡圈47	C-RING	1
13	331.06-05	上主轴连轴器	SHAFT JIONT	1
14	331.06-12	配重	BALANCING WEIGHT	1
15	331.06-06	上输线偏心连杆组件	ECCENTRIC LINK ASM.	1
16	331.06-06-01	上输线偏心连杆	ECCENTRIC LINK	1
17	01-506001424-1	内六角圆柱头螺钉M6×14	SCREW	1
18	331.06-06-02	传动球曲柄	LEVER	1
19	331.06-07	上输线偏心轮	ECCENTRIC	1
20	01-505001024-1	内六角圆柱头螺钉M5×10	SCREW	1
21	07-0521313-1	弹簧垫圈5	SPRING WASHER	1
22	05-053201452-5	平垫圈	WASHER	1
23	331.06-08	传动轴	SHAFT	1
24	331.06-09	衬套	BUSHING	1
25	331.06-11	上轴(左)	SHAFT	1
26	10-1381017-1	轴用挡圈15	C-RING	1
27	14-6202-2Z/1	深沟球轴承6202-2Z/1	BEARING	1
28	14-6202-2ZN/2	深沟球轴承6202-2ZN/2	BEARING	1
29	331.06-01	上轮		1

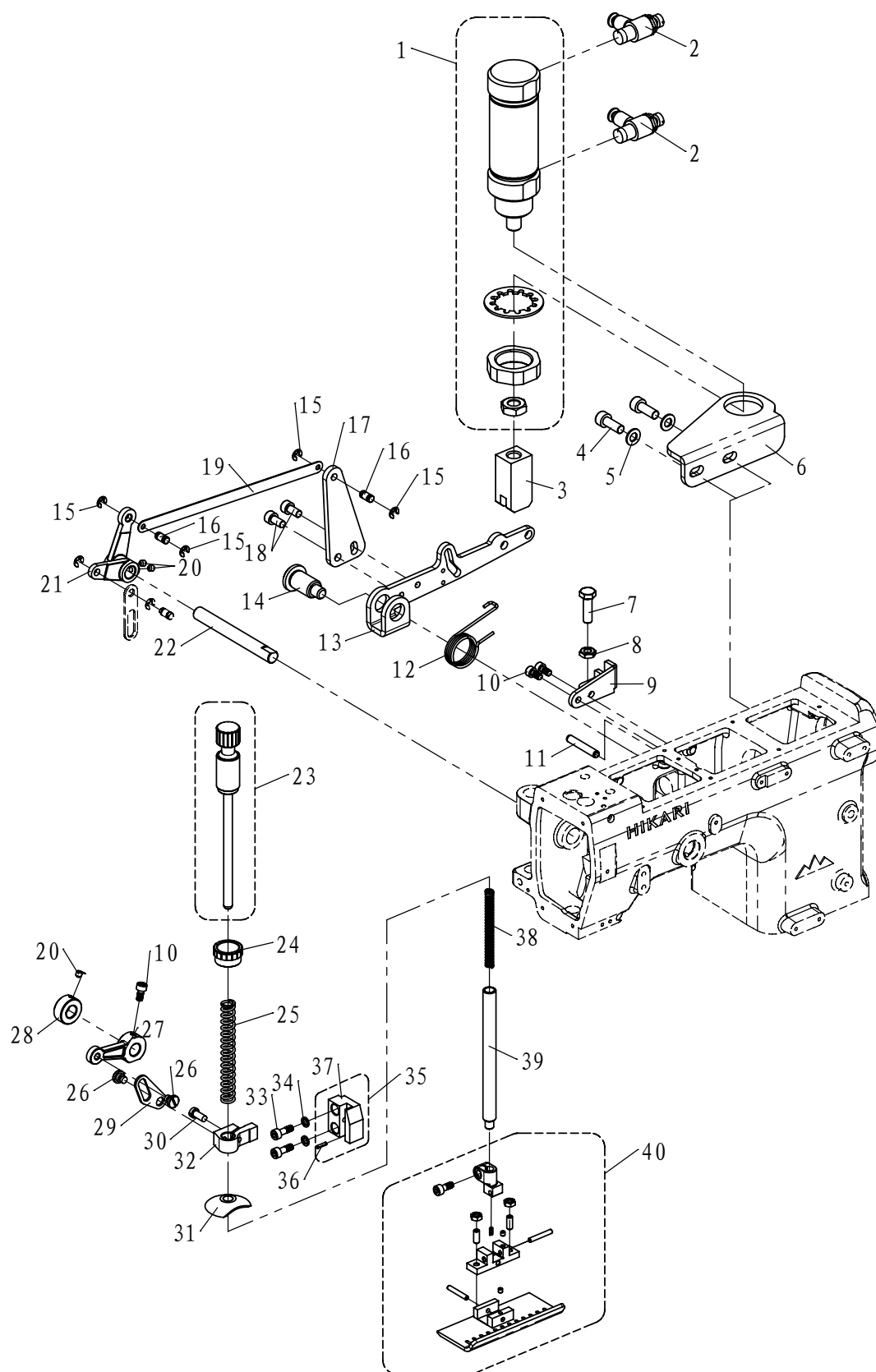
7. 针杆部件

NEEDLE BAR MECHANISM



7. 针杆部件 NEEDLE BAR MECHANISM

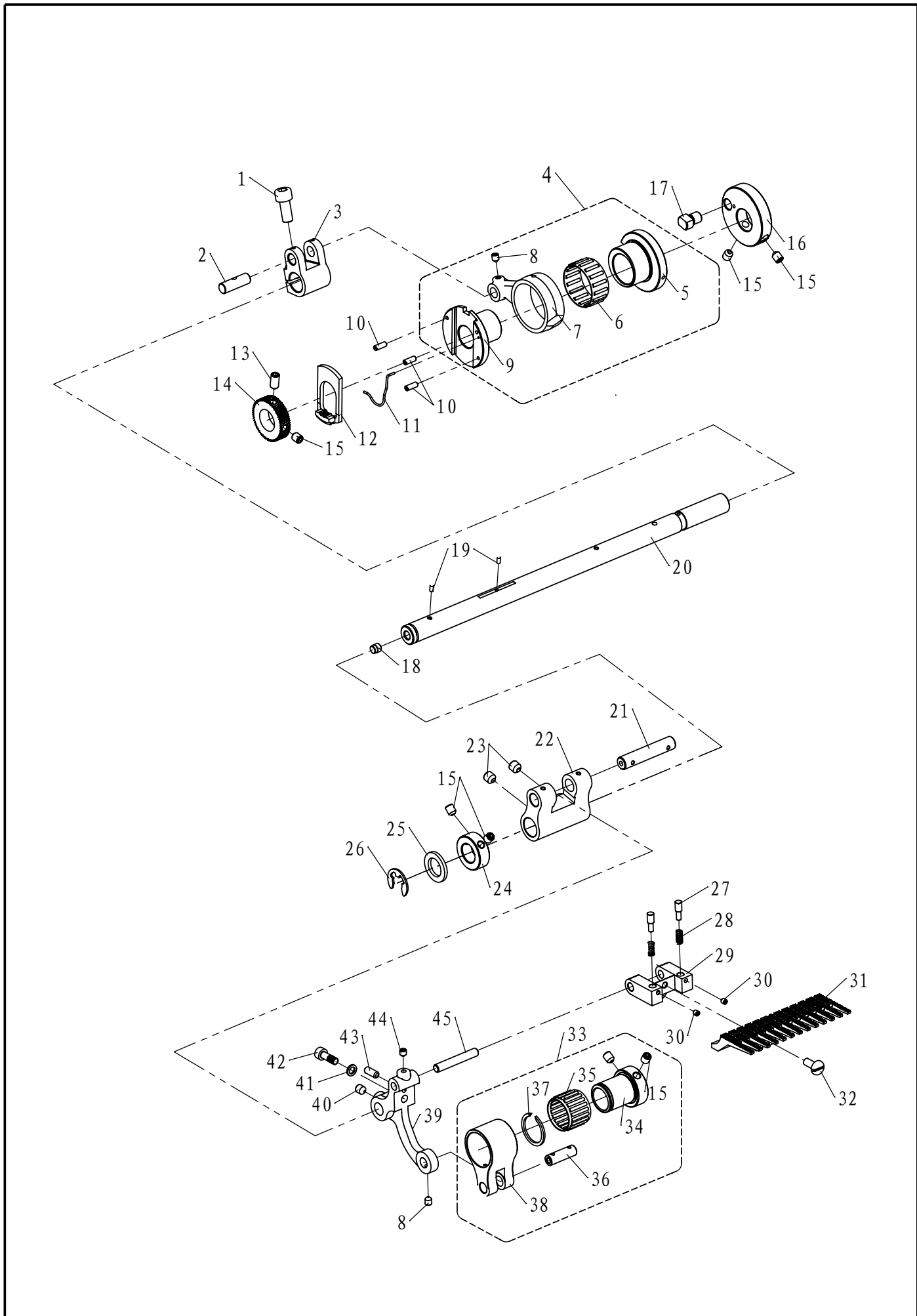
序号	图号	名称	NAME OF PARTS	数量
1	331.07-01	针杆	NEEDLE BAR	1
2	331.07-02	针杆连杆组	CONNECTING LINK ASM.	1
3	331.07-02-01	连杆销	PIN	1
4	331.07-02-02	针杆连杆	LINK	1
5	14-K81113	滚针轴承K8×11×13	BEARING	1
6	05-081101603-5	平垫圈	WASHER	1
7	01-505001224-1	内六角圆柱头螺钉M5×12	SCREW	1
8	331.07-04A	针杆曲柄	CRANK	1
9	01-808001014-1	内六角凹端紧定螺钉M8×10	SCREW	1
10	01-808001434-1	针杆曲柄螺钉	SCREW	1
11	331.07-05	针杆导轨	NEEDLE BAR GUIDE	1
12	331.07-06	针柱连接柱滑块	SLIDING BLOCK	1
13	05-043100700-1	平垫圈	WASHER	2
14	01-504001224-1	内六角圆柱头螺钉M4×12	SCREW	2
15	331.07-07	针杆连接柱	LINK ROD	1
16	01-504001021-1	开槽圆柱头螺钉M4×10	SCREW	1
17	01-804000414-1	内六角凹端紧定螺钉M4×4	SCREW	1
18	331.07-08	针夹	NEEDLE CLAMP	1
19	01-804000544-1	内六角锥端紧定螺钉M4×5	SCREW	1
20	01-803000324-1	内六角平端紧定螺钉M3×3	SCREW	12
21	331.07-09	导线板	THREAD GUIDE	1
22	01-303000624-1	内六角平圆头螺钉M3×6	SCREW	2
23	331.07-10	机针 UOX113GS 90/14	NEEDLE	12



8. 压料部件

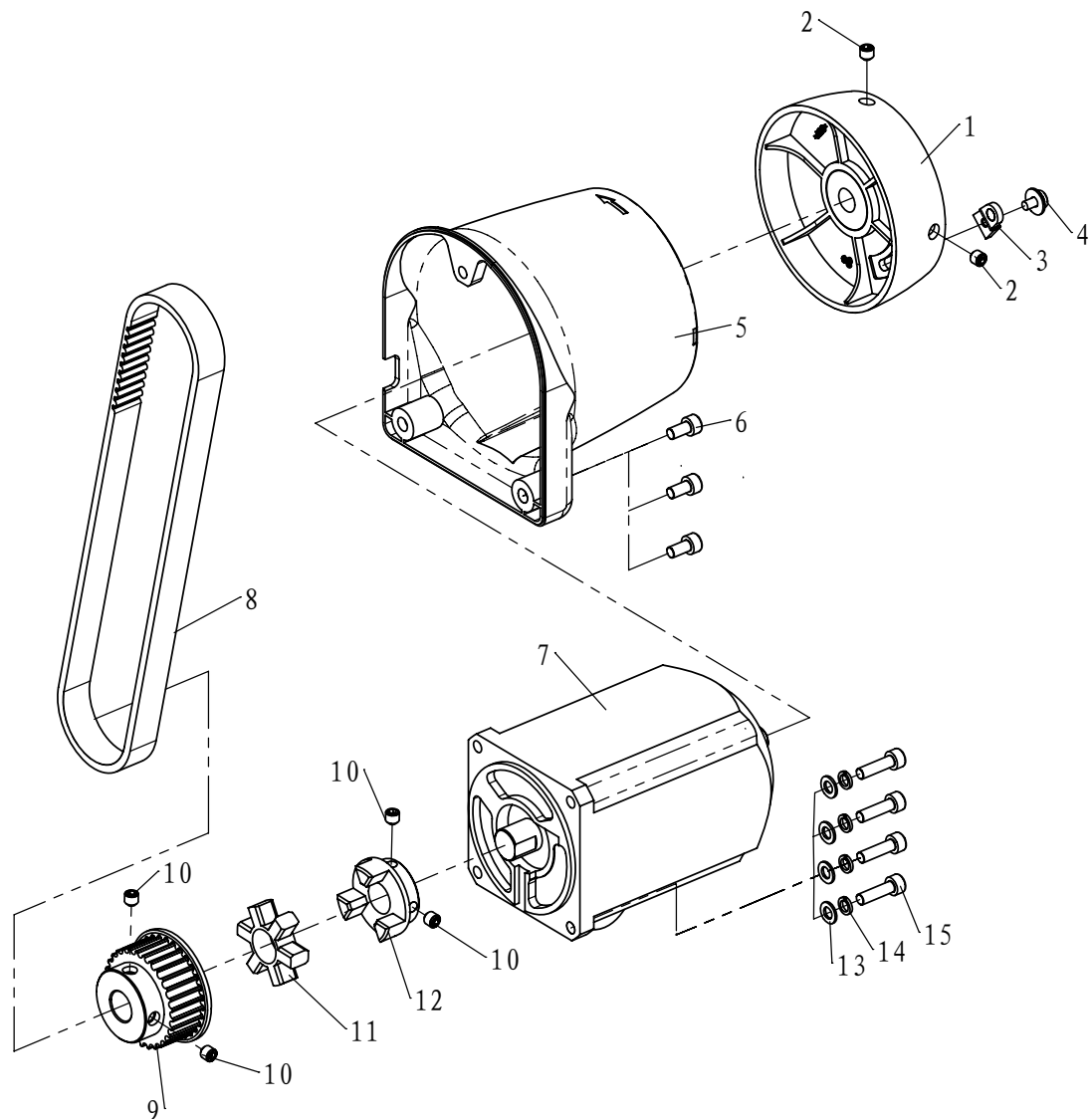
PRESSER FOOT MECHNISM

序号	图号	名称	NAME OF PARTS	数量
1	331.08-01	抬压脚气缸	AIR CYLINDER	1
2	331.08-01-01	大气缸接头	JOINT	2
3	331.08-02	抬压脚槽块	BRACKET	1
4	01-506001624-1	内六角圆柱头螺钉M6×16	SCREW	2
5	05-063101201-1	平垫圈	WASHER	2
6	331.08-03	抬压脚气缸固定座	BRACKET	1
7	01-706002025-1	六角头螺栓M6×20	SCREW	1
8	03-606000350-1	六角薄螺母M6	NUT	1
9	331.08-04	抬压脚限位板	BRACKET	1
10	01-504000824-1	内六角圆柱头螺钉M4×8	SCREW	3
11	15-1503005-1	弹性圆柱销5×30	PIN	1
12	331.08-05	抬压脚拉杆扭簧	SPRING	1
13	331.08-06	抬压脚拉杆	LEVER	1
14	331.08-07	抬压脚拉杆轴位螺钉	SCREW	1
15	06-0350608-1	E型挡圈3.5	E-RING	4
16	331.08-08	升降杆连接拉板销	PIN	2
17	331.08-09	上滚轮升降板	PLATE	1
18	01-505001024-1	内六角圆柱头螺钉M5×10	SCREW	2
19	331.08-10	升降杆连接拉板	PLATE	1
20	01-804000414-1	内六角凹端紧定螺钉M4×4	SCREW	3
21	331.08-11	吊臂	LEVER	1
22	331.08-12	压脚销	PIN	1
23	331.08-13	调压螺钉组件	SCREW ASM.	1
24	331.08-14	调压螺母	NUT	1
25	331.08-15	压杆簧	SPRING	1
26	331.08-16	轴位螺钉SM3/16"×32-2	SCREW	2
27	331.08-17	抬压脚摆动杆	CONNECTING ROD	1
28	331.08-18	压脚销挡圈	WASHER	1
29	331.08-19	抬压脚吊板	PLATE	1
30	02-511401021-1	开槽圆柱头螺钉SM11/64"×40-10	SCREW	1
31	331.08-20	封油片	GASKET	1
32	331.08-21	压杆滑块	SLIDING BLOCK	1
33	01-504001224-1	内六角圆柱头螺钉M4×12	SCREW	2
34	05-043100700-1	平垫圈	WASHER	2
35	331.08-22	压杆滑槽组	SLIDING BLOCK ASM.	1
36	15-1200802-1	弹性圆柱销2×8	PIN	1
37	331.08-22-01	压杆滑槽	SLIDE CONVEYOR	1
38	331.08-23	压杆细弹簧	SPRING	1
39	331.08-24	压杆	SHAFT	1
40	331.08-25	压脚组件	PRESSER FOOT ASM.	1



9. 送料部件 FEED MECHANISM

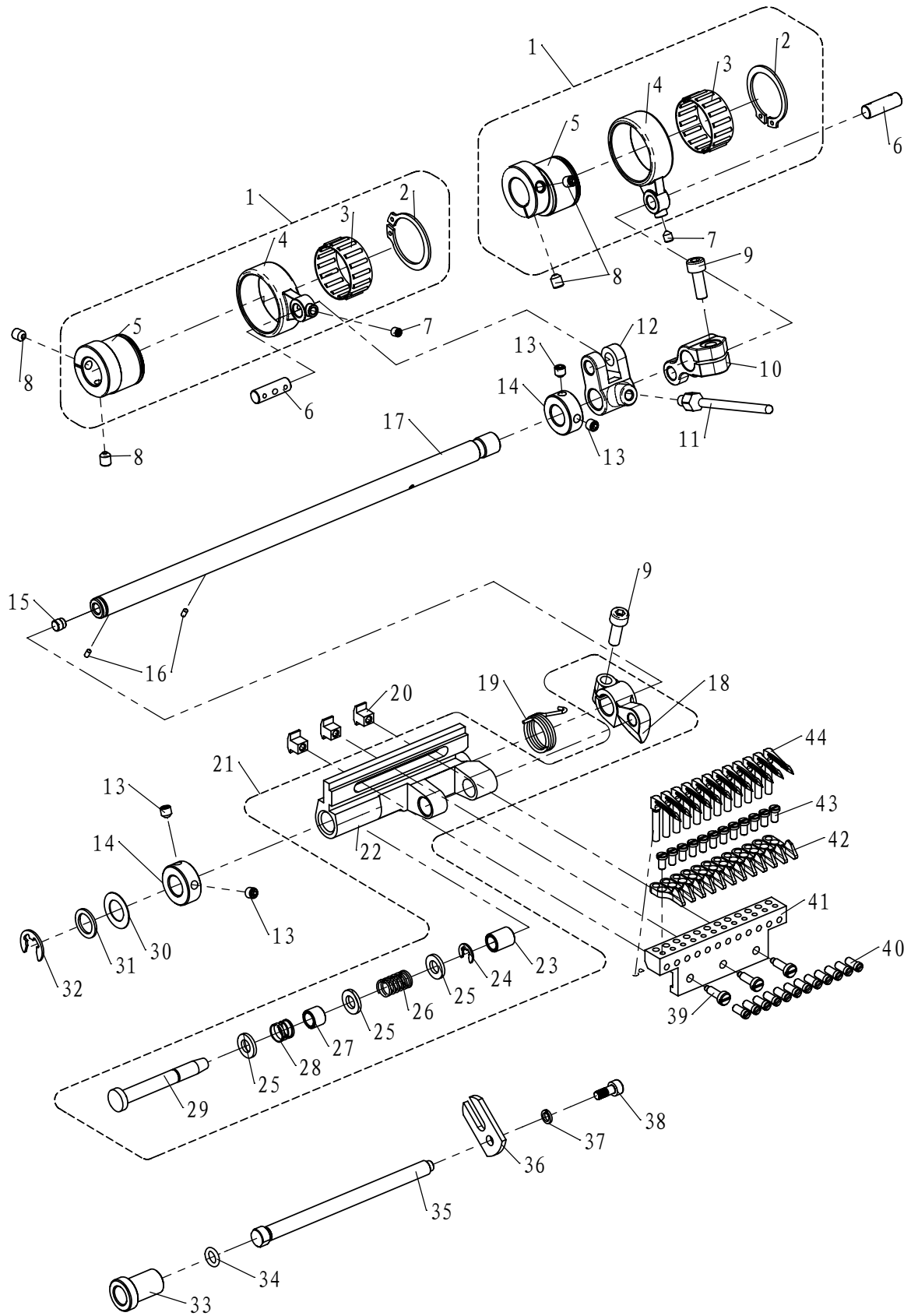
序号	图号	名称	NAME OF PARTS	数量
1	01-506001424-1	内六角圆柱头螺钉M6×14	SCREW	1
2	331.09-23	针距调节曲柄销	PIN	1
3	331.09-02	针距调节曲柄	CRANK	1
4	331.09-03	针距调节组	STITCH LENGTH ADJUSTING ASM.	1
5	331.09-03-01	送料凸轮	ECCENTRIC	1
6	14-K252913	滚针轴承K25×29×13	BEARING	1
7	331.09-03-02	送料连杆	LINK	1
8	01-804000544-1	内六角锥端紧定螺钉M4×5	SCREW	2
9	331.09-03-03	针距调节凸轮	ECCENTRIC	1
10	331.09-19	挡销螺钉M3	SCREW	3
11	331.09-20	针距调节锁簧	SPRING	1
12	331.09-21	调节送料齿片	REGULATING GEAR	1
13	01-805001014-1	内六角凹端紧定螺钉M5×10	SCREW	1
14	331.09-22	离合齿轮	REGULATING GEAR	1
15	01-805000614-1	内六角凹端紧定螺钉M5×6	SCREW	7
16	331.09-04	变距销座	ECCENTRIC COLLAR	1
17	331.09-05	针距调节销	PIN	1
18	331.09-06	孔塞(Φ5)	PLUG	1
19	351.09-04	油毡	FELT	2
20	331.09-07A	牙架轴	SHAFT	1
21	331.09-08	连接销	PIN	1
22	331.09-09	摇杆	FEED ROCKER	1
23	01-806000614-1	内六角凹端紧定螺钉M6×6	SCREW	2
24	331.09-10	送料曲柄挡圈	COLLAR	1
25	05-121201903-5	平垫圈	WASHER	1
26	06-0901018-1	E型挡圈9	E-RING	1
27	331.09-11	抬牙销	PIN	2
28	331.09-12	抬牙销簧	SPRING	2
29	331.09-13	送料牙座	FEED DOG HOLDER	1
30	01-803000314-1	内六角凹端紧定螺钉M3×3	SCREW	2
31	331.09-14	送料牙	FEED DOG	1
32	02-511401021-1	开槽盘头螺钉SM11/64"×40-10	SCREW	1
33	331.09-15-00	抬牙偏心组件	ECCENTRIC CRANK ASM.	1
34	331.09-15	抬牙偏心套	ECCENTRIC	1
35	14-K182217	滚针K18×22×17	BEARING	1
36	331.09-01	弯针连杆销	PIN	1
37	331.09-15-01	C型挡圈	C-RING	1
38	331.09-16	抬牙曲柄	CRANK	1
39	331.09-17	牙架座	FEED ROCKER	1
40	01-805000644-1	内六角锥端紧定螺钉M5×6	SCREW	1
41	05-043100700-1	平垫圈	WASHER	1
42	01-504001224-1	内六角圆柱头螺钉M4×12	SCREW	1
43	01-804001024-1	内六角平端紧定螺钉M4×10	SCREW	1
44	01-804000414-1	内六角凹端紧定螺钉M4×4	SCREW	1
45	331.09-18	牙架座销	PIN	1



10. 连轴器、电机部件

MOTOR MECHANISM

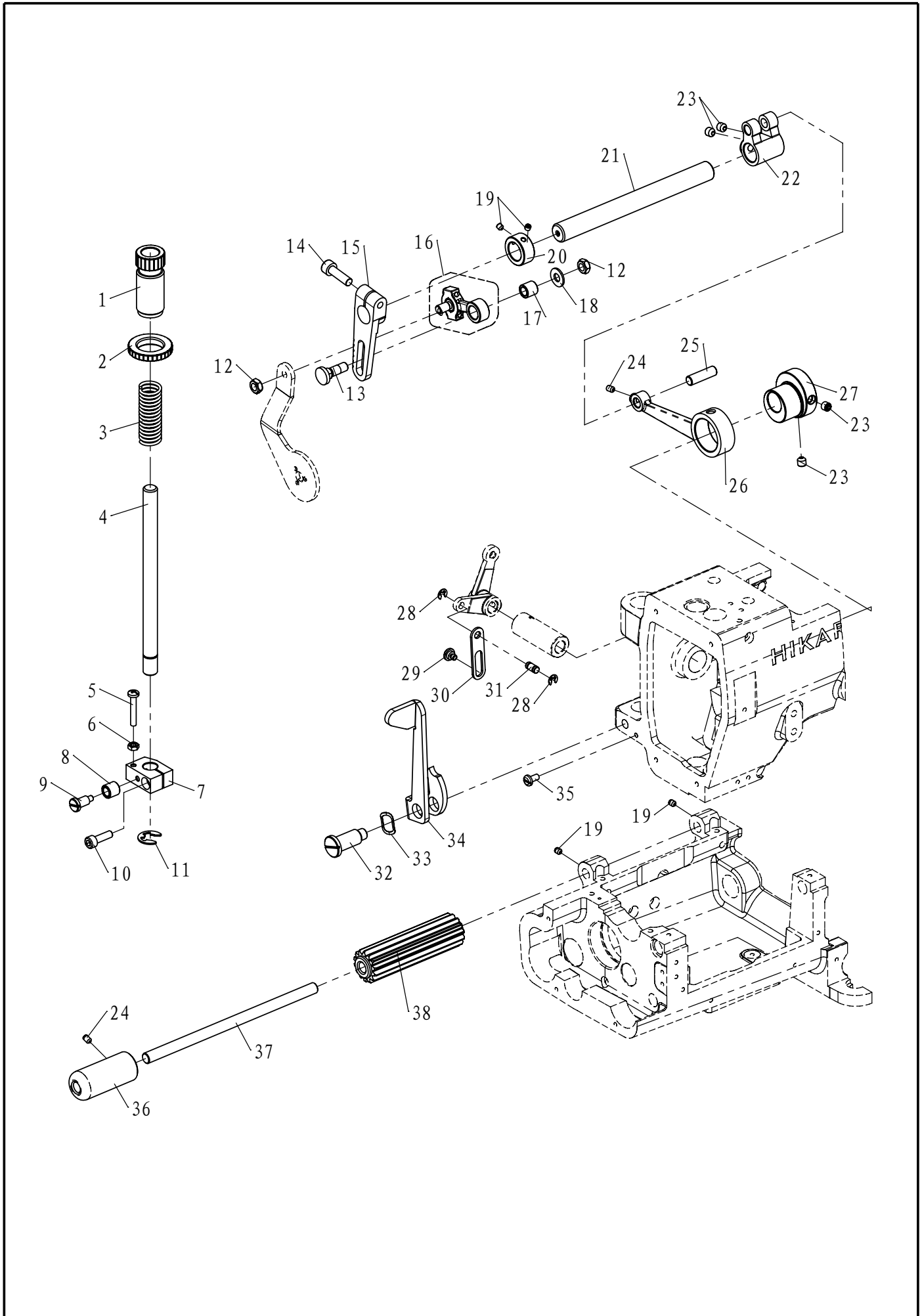
序号	图号	名称	NAME OF PARTS	数量
1	210.04-27G	手轮	HAND WHEEL	1
2	02-815281014-1	内六角凹端紧定螺钉SM15/64"×28-6	SCREW	2
3	103.13-107	磁钢座组件	MAGNETS	1
4	18-404000823-3	磁钢固定螺钉	SCREW	1
5	331.10-02A	电机罩	COVER	1
6	01-505001024-1	内六角圆柱头螺钉M5×10	SCREW	3
7	M0-09B-650	电机	MOTOR	1
8	331.10-03A	同步带	SYNCHRONOUS BELT	1
9	331.10-04-01	下轴同步带轮	SYNCHRONOUS BELT WHEEL	1
10	01-806750614-1	内六角凹端紧定螺钉M6×0.75×6	SCREW	4
11	331.10-04-02	同步带轮缓冲垫	CUSHION	1
12	331.10-04-03	电机连轴器	COUPLING	1
13	05-053101000-1	平垫片	WASHER	4
14	07-0521313-1	弹簧垫圈5	SPRING WASHER	4
15	01-505001824-1	内六角圆柱头螺钉M5×18	SCREW	4



11. 弯针驱动部件

LOOPER MECHANISM

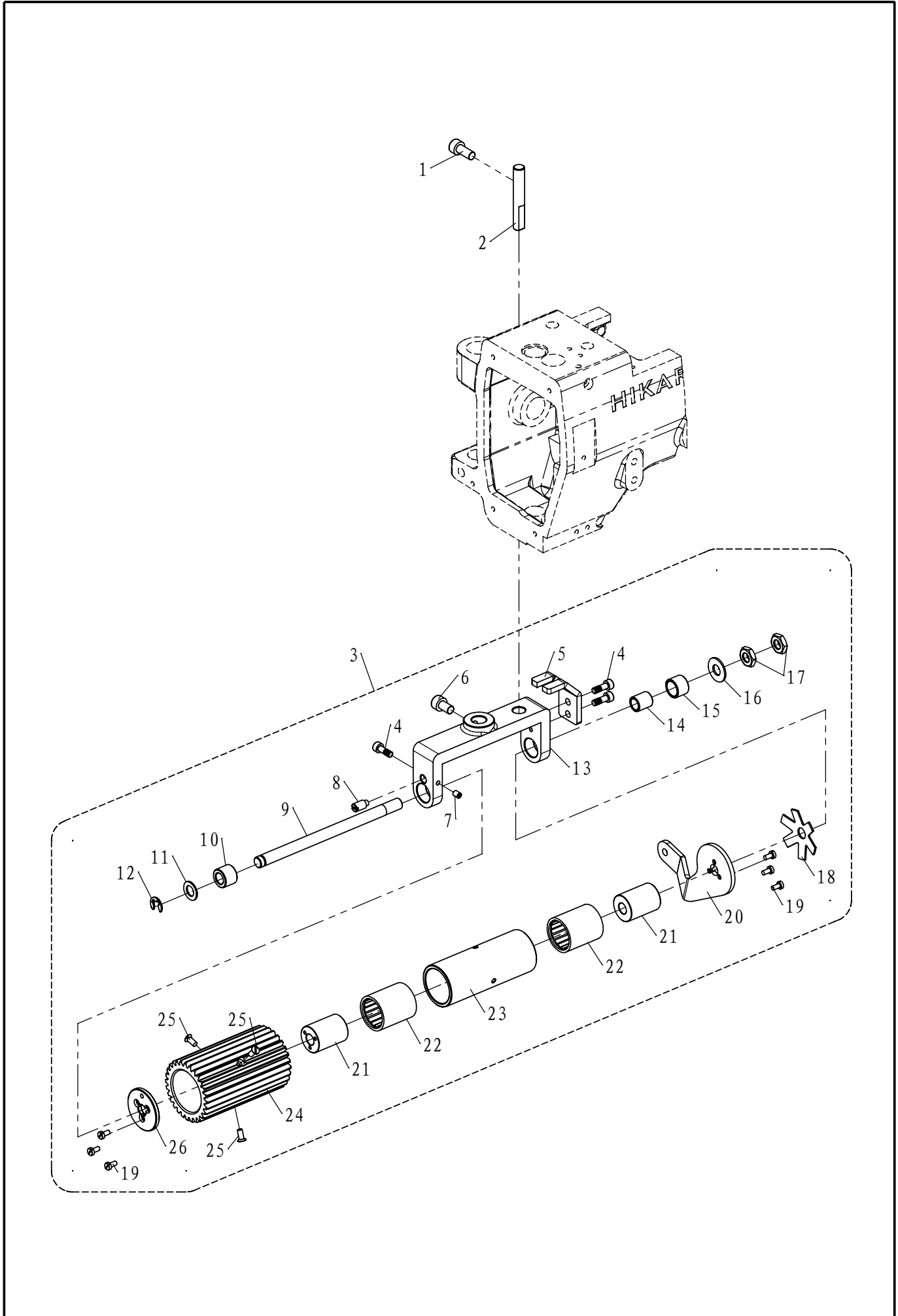
序号	图号	名称	NAME OF PARTS	数量
1	331.11-01	弯针偏心组	ECCENTRIC LINK ASM.	2
2	10-2321220-1	轴用挡圈	C-RING	2
3	14-K252913	滚针轴承K25×29×13	BEARING	2
4	331.11-01-01	弯针连杆	LINK	2
5	331.11-01-02	弯针偏心轮	ECCENTRIC	2
6	331.09-01	弯针连杆销	PIN	2
7	01-804000544-1	内六角锥端紧定螺钉M4×5	SCREW	2
8	01-805000614-1	内六角凹端紧定螺钉M5×6	SCREW	4
9	01-505001424-1	内六角圆柱头螺钉M5×14	SCREW	2
10	331.11-02	弯针曲柄	CRANK	1
11	331.11-05	打线杆	TAKE-UP ROD	1
12	331.11-04	打线杆曲柄	CRANK	1
13	01-805000514-1	内六角凹端紧定螺钉M5×5	SCREW	4
14	331.11-06	打线偏心挡圈	COLLAR	2
15	331.09-06	孔塞(Φ5)	PLUG	1
16	351.09-04	油毡	FELT	2
17	331.11-07	弯针架轴	SHAFT	1
18	331.11-08	弯针架座驱动曲柄	CRANK	1
19	331.11-09	弯针架座扭簧	SPRING	1
20	331.11-10A	滑块	SLIDING BLOCK	3
21	331.11-11	弯针承座组	LOOPER ROCKER ASM.	1
22	331.11-11-01	弯针架	LOOPER ROCKER	1
23	331.11-11-02	弯针插销右衬套	BUSHING	1
24	06-0500810-1	E型挡圈5	E-RING	1
25	05-064161200-1	平垫圈6	WASHER	3
26	331.11-11-03	弯针插销右弹簧	SPRING	1
27	331.11-11-04	弯针插销左衬套	BUSHING	1
28	331.11-11-05	弯针插销左弹簧	SPRING	1
29	331.11-11-06	弯针架销	PIN	1
30	331.11-20	平垫圈	WASHER	1
31	05-101111453-5	平垫圈	WASHER	1
32	06-0801016-1	E型挡圈8	E-RING	1
33	331.11-18	拉杆套	STUD	1
34	12-060180	O型圈6×1.8	O-RING	1
35	331.11-17	弯针架座拉杆	SHAFT	1
36	331.11-16	拉板	BRACKET	1
37	07-0421111-1	弹簧垫圈4	SPRING WASHER	1
38	01-504001024-1	内六角圆柱头螺钉M4×10	SCREW	1
39	331.11-12	弯针座螺钉	SCREW	3
40	02-909400721-1	开槽小帽(Φ4.5)螺钉SM9/64"×40-7	SCREW	12
41	331.11-13	弯针座	LOOPER HOLDER	1
42	331.11-14	护针	NEEDLE GUARD	12
43	02-608440621-1	开槽薄帽(1.5)螺钉SM1/8"×44-6	SCREW	12
44	331.11-15	弯针	LOOPER	12



12. 拖轮驱动部件

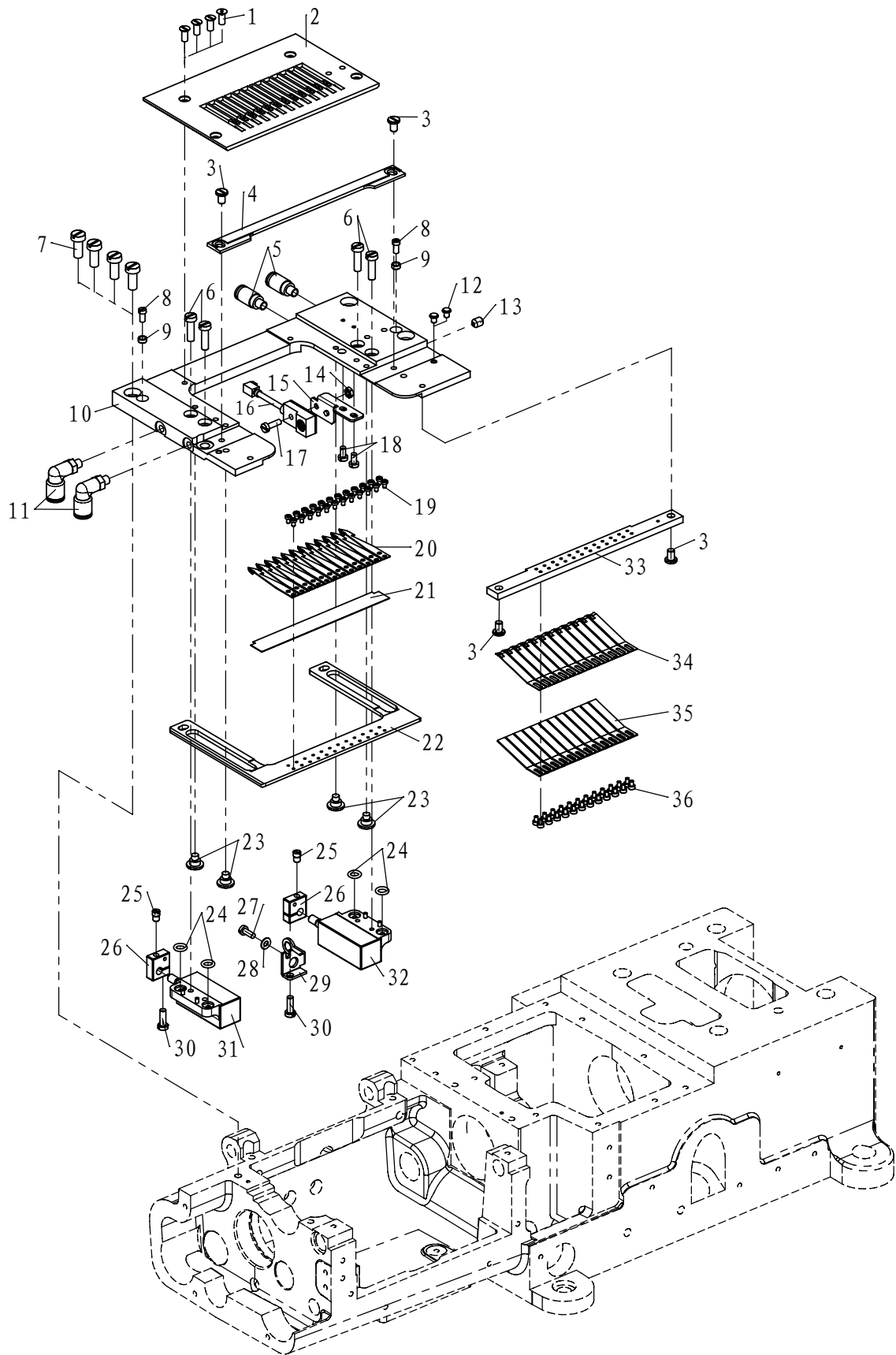
REAR PULLER MECHANISM

序号	图号	名称	NAME OF PARTS	数量
1	331.12-01	滚轮调压螺钉	SCREW	1
2	331.12-02	锁紧螺母	NUT	1
3	331.12-03	上滚轮压簧	SPRING	1
4	331.12-04	上滚轮轴	SHAFT	1
5	01-404002523-1	十字一字槽盘头螺钉M4×25	SCREW	1
6	03-604000320-1	六角螺母M4	NUT	1
7	331.12-05	上滚轮压簧托架	BRACKET	1
8	331.12-06	扳手滚柱	COLLAR	1
9	331.12-07	滚柱螺钉	SCREW	1
10	01-505001624-1	内六角圆柱头螺钉M5×16	SCREW	1
11	06-0901018-1	E型挡圈9	E-RING	1
12	04-616400430-1	六角螺母SM1/4"×40	NUT	3
13	331.12-24	球连杆连接销	PIN	1
14	01-506002024-1	内六角圆柱头螺钉M6×20	SCREW	1
15	331.12-23A	上滚轮摆杆	LEVER	1
16	331.16-22	球连杆组件	CONNENTING ROD	1
17	331.12-21	球连杆滚柱	COLLAT	1
18	05-064121400-1	平垫圈	WASHER	1
19	01-804000414-1	内六角凹端紧定螺钉M4×4	SCREW	4
20	331.12-27	上滚轮驱动轴挡圈	BUSHING	1
21	331.12-09	上滚轮驱动轴	SHAFT	1
22	331.12-10	上滚轮传动轴杠杆	LEVER	1
23	01-806000614-1	内六角凹端紧定螺钉M6×6	SCREW	4
24	01-804000614-1	内六角凹端紧定螺钉M4×6	SCREW	2
25	331.12-11	上滚轮驱动连杆销	PIN	1
26	331.12-12	上滚轮驱动连杆	CONNENTING ROD	1
27	331.12-13	上滚轮偏心轮	ECCENTRIC	1
28	06-0350608-1	E型挡圈3.5	E-RING	2
29	331.12-14	吊板螺钉	SCREW	1
30	331.12-15	升降杆连接吊板	PLATE	1
31	331.08-08	升降杆连接拉板销	PIN	1
32	331.12-16	扳手螺钉	SCREW	1
33	08-1300317-1	波型挡圈13	SCREW	1
34	331.12-17	上滚轮扳手	LEVER	1
35	01-504000821-1	开槽盘头螺钉M4×8	SCREW	1
36	331.12-20	拖料套	GUIDE COLLER	1
37	331.12-19	下滚轮轴	SHAFT	1
38	331.13-02-15	下滚轮	REAR PULLER GEAR	1



13. 拖轮部件 REAR PULLER MECHANISM

序号	图号	名称	NAME OF PARTS	数量
1	01-506001424-1	内六角圆柱头螺钉M6×14	SCREW	1
2	331.13-01	上滚轮架止摆销	PIN	1
3	331.13-02	拖轮组件	SMOOTH PULLER ASM.	1
4	01-504001224-1	内六角圆柱头螺钉M4×12	SCREW	3
5	331.13-02-01	上滚轮架止摆	BRACKET	1
6	01-506001024-1	内六角圆柱头螺钉M6×10	SCREW	1
7	01-804000614-1	内六角凹端紧定螺钉M4×6	SCREW	1
8	331.13-02-02	螺柱	SCREW	1
9	331.13-02-03	离合器传动轴	SHAFT	1
10	331.13-02-04	离合器传动轴套(左)	BUSHING	1
11	05-081101400-1	平垫圈	WASHER	1
12	06-0601012-1	E型挡圈6	E-RING	1
13	331.13-02-05	上滚轮架	REAR PULLER HOLDER	1
14	331.13-02-06	上滚轮阻尼套	BUSHING	1
15	331.13-02-07	离合器传动轴套(右)	BUSHING	1
16	05-081121800-5	平垫圈	WASHER	1
17	03-608000400-1	六角螺母M8	NUT	2
18	331.13-02-08	锥型锁紧垫圈	WASHER	1
19	01-503000621-1	开槽圆柱头螺钉M3×6	SCREW	6
20	331.13-02-09	超越离合器盖	PLATE	1
21	331.13-02-10	离合器内套	BUSHING	2
22	331.13-02-11	单向轴承HFL2026	BEARING	2
23	331.13-02-12	离合器衬套	BUSHING	1
24	331.13-02-13	上滚轮	UPPER PULLER HOLDER	1
25	02-109400821-1	开槽沉头螺钉SM9/64"×40-8	SCREW	3
26	331.13-02-14	离合器挡板	PLATE	1

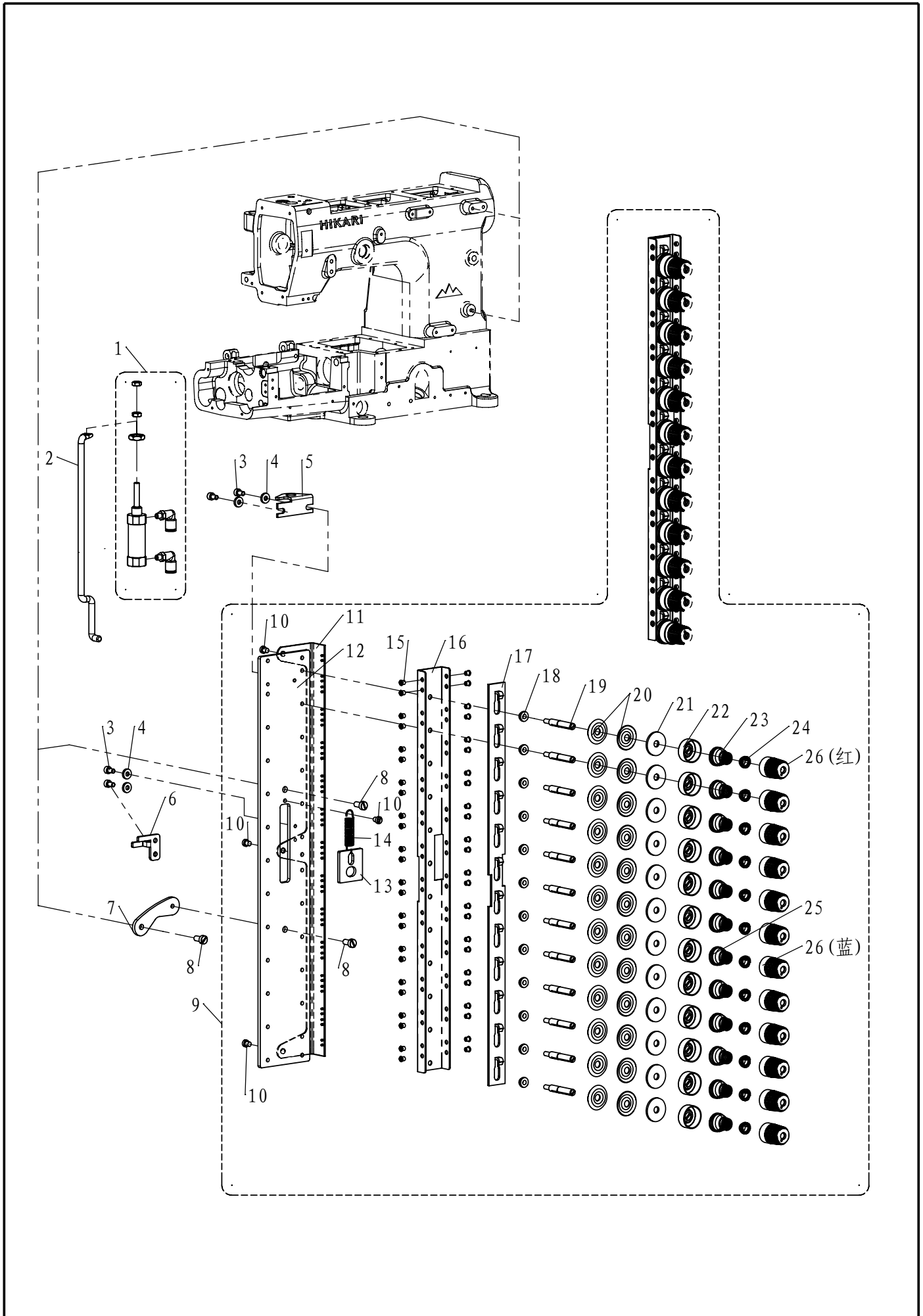


14. 针板部件 KNIFE MECHANISM

序号	图号	名称	NAME OF PARTS	数量
1	02-109400821-1	开槽沉头螺钉SM9/64" × 40-8	SCREW	4
2	331.14-01G	针板	NEEDLE PLATE	1
3	01-604000621-1	开槽薄帽(1.5)螺钉M4 × 6	SCREW	4
4	331.14-02A	定刀	STATIONARY KNIFE	1
5	331.18-07	M5气管接头	JOINT	2
6	01-504001421-1	开槽圆柱头螺钉M4 × 14	SCREW	4
7	01-505001221-1	开槽圆柱头螺钉M5 × 12	SCREW	4
8	331.14-05	针板销螺钉M3 × 6	SCREW	2
9	331.14-06	针板销套	BUSHING	2
10	331.14-04A	针板座	NEEDLE PLATE SUPPORT BRACKET	1
11	331.18-13	L型弯头4-M5	JOINT	2
12	331.02-12	橡胶缓冲垫	CUSHION RUBBER	2
13	01-805000614-1	内六角凹端紧定螺钉M5 × 6	SCREW	1
14	03-603000240-3	六角螺母M3	SCREW	1
15	331.14-09	开关安装板	PLATE	1
16	331.14-30	检测器	DETECTOR	1
17	01-503001021-1	开槽圆柱头螺钉M3 × 10	SCREW	1
18	01-503000621-1	开槽圆柱头螺钉M3 × 6	SCREW	2
19	01-502000321-1	开槽圆柱头螺钉M2 × 3	SCREW	24
20	331.14-11G	动刀	MOVABLE KNIFE	12
21	331.14-29	布毛清除片	CLEANER	1
22	331.14-14G	动刀架	MOVABLE KNIFE BASE	1
23	331.14-40A	动刀架轴位螺钉	SCREW	4
24	12-050150	O型圈5 × 1.5	O-RING	4
25	331.14-18	气缸推力销	PIN	2
26	331.14-19A	气缸连接块	GUIDE BRACKET	2
27	01-503000821-1	开槽圆柱头螺钉M3 × 8	SCREW	1
28	05-032050700-1	平垫圈	WASHER	1
29	331.14-10	磁钢组件	MAGNEY ASM.	1
30	01-535001021-1	开槽圆柱头螺钉M3.5 × 10	SCREW	2
31	331.14-26A	剪线气缸(左)	AIR CYLINDER (R)	1
32	331.14-25A	剪线气缸(右)	AIR CYLINDER (R)	1
33	331.14-15A	动刀弹簧片安装板	SPRING BASE	1
34	331.14-16G	动刀弹簧片	SPRING	12
35	331.14-17G	动刀压板	LEAF SCREW	12
36	01-502000324-1	内六角圆柱头螺钉M2 × 3	SCREW	24

15. 夹线器部件

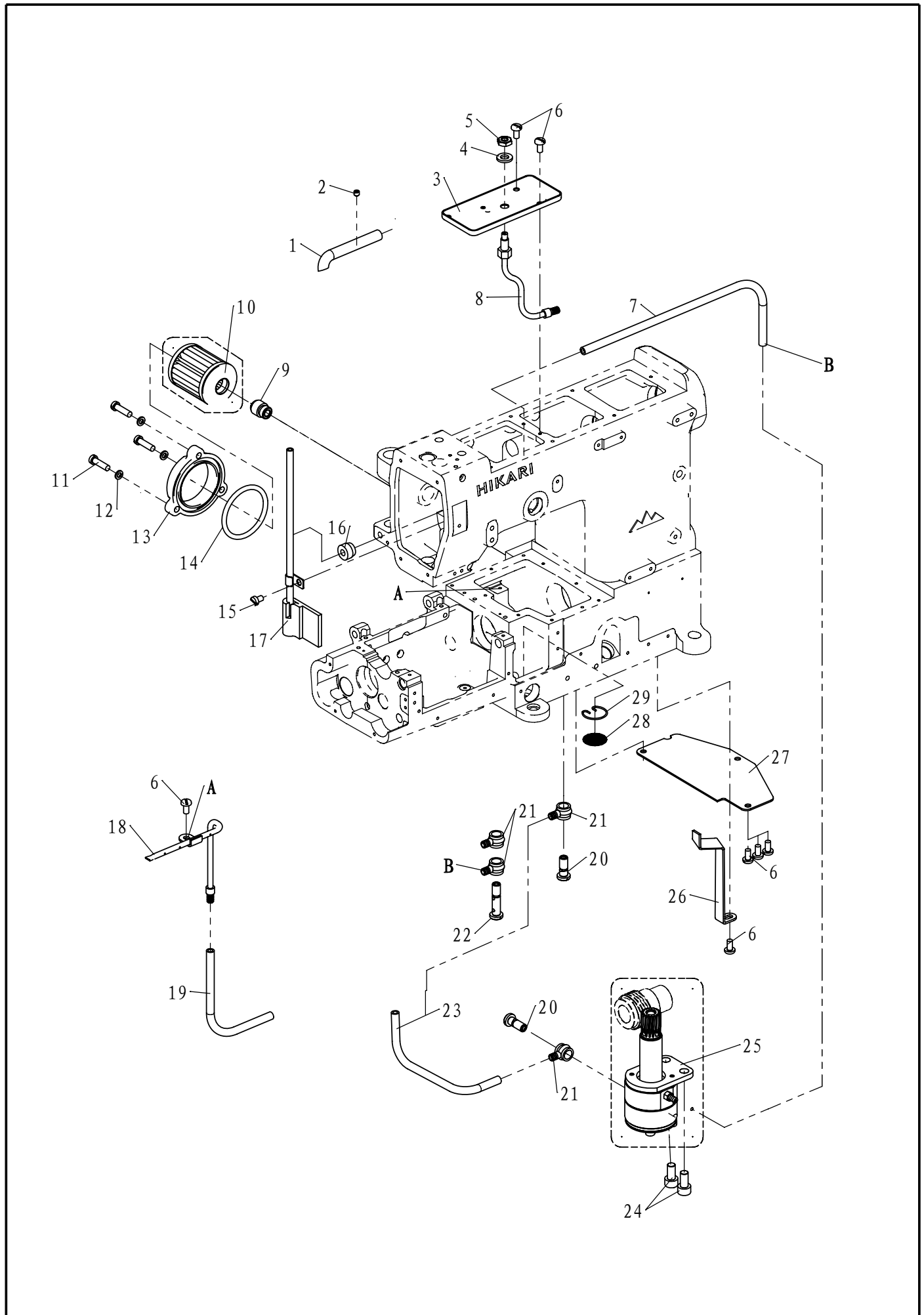
THREAD TENSION MECHANISM



15. 夹线器部件

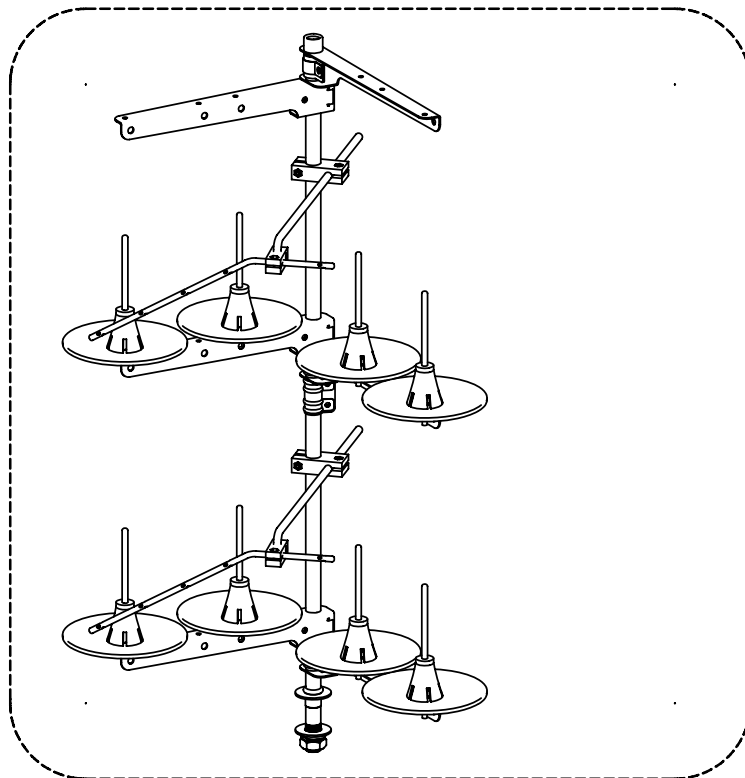
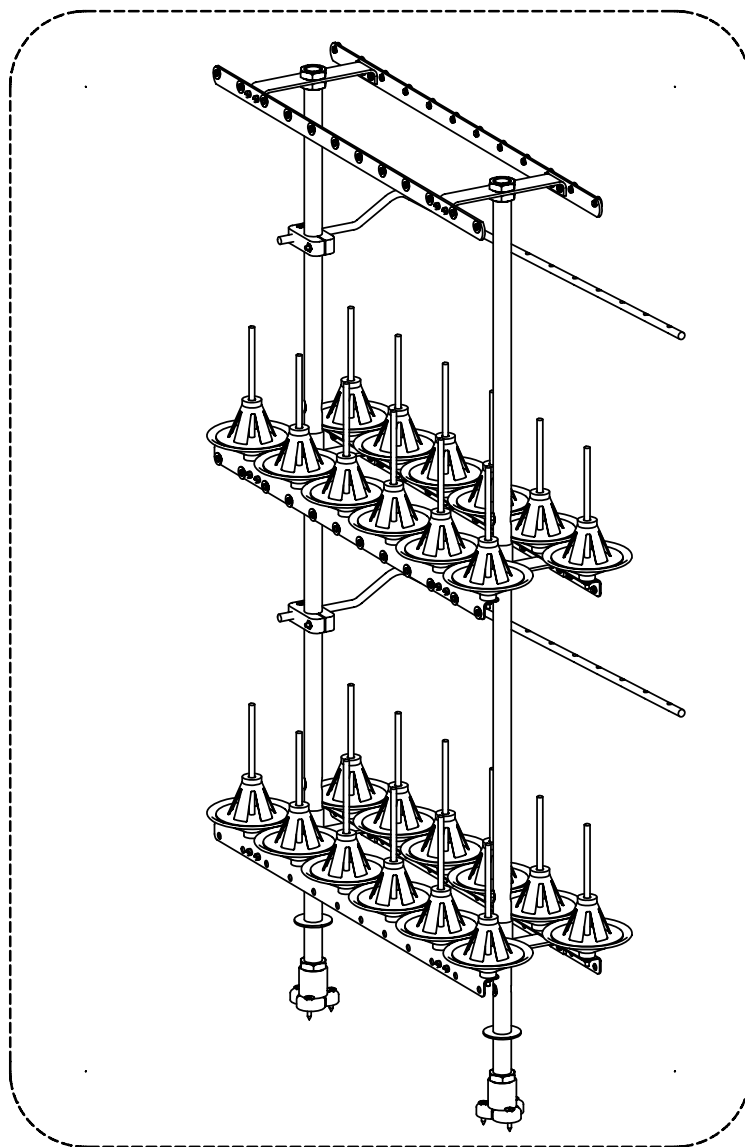
THREAD TENSION MECHANISM

序号	图号	名称	NAME OF PARTS	数量
1	331.15-01	松线气缸组件	AIR CYLINDER	1
2	331.15-02A	松线顶杆	SHAFT	1
3	01-504000724-1	内六角圆柱头螺钉M4×7	SCREW	4
4	05-043200900-1	垫片	WASHER	4
5	331.15-06	松线气缸架	BRACKET	1
6	331.15-03	松线顶杆限位架	BRACKET	1
7	331.15-04	过渡板	PLATE	1
8	01-505001021-1	开槽圆柱头螺钉M5×10	SCREW	3
9	331.15-05A	夹线器组件	TENSION ASM.	1
10	02-511400521-1	开槽圆柱头螺钉SM11/64"×40-5	SCREW	4
11	331.15-05-01	纱拉组过线板	BRACKET	1
12	331.15-05-02A	夹线器安装板	PLATE	1
13	331.15-05-03A	活动推板	PLATE	1
14	331.15-05-04A	启动片复位簧	SPRING	1
15	331.15-05-05	过线环	THREAD GUIDE	96
16	331.15-05-06A	松线底板	BRACKET	2
17	331.15-05-07A	松线顶板	PLATE	2
18	331.15-05-08	夹线器柱销套	BUSHING	24
19	331.15-05-09	夹线器轴	SCREW	24
20	331.15-05-10	压线板	TENSION DISC	48
21	331.15-05-11	毡垫	FELT	24
22	331.15-05-12	压线簧座	SPRING CUP	24
23	331.15-05-13	张紧压线簧(粗)	SPRING (HEAVY)	12
24	201.16-02-06	锁簧齿圈	SPRING POST	24
25	201.16-02-07	压线螺母	THREAD TENSION NUT	24
26	331.15-05-14	张紧压线簧(细)	SPRING (LIGHT)	12



16. 润滑部件 LUBRICATION MECHANISM

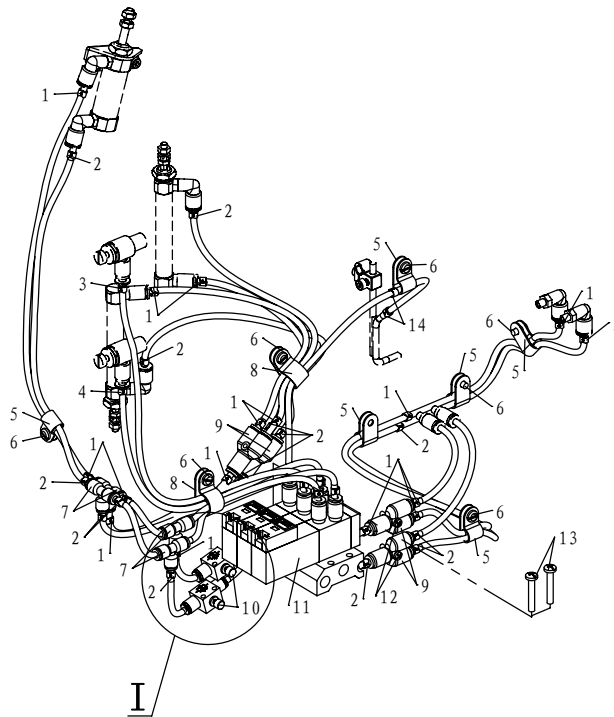
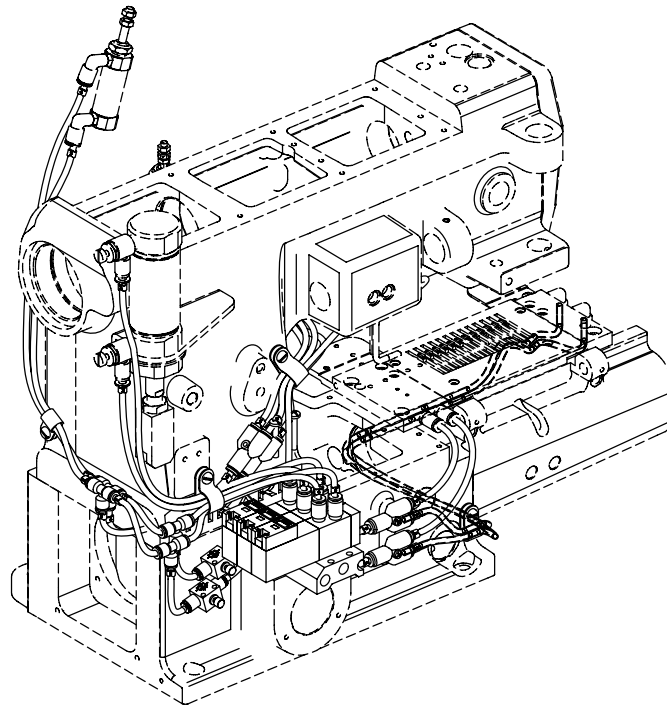
序号	图号	名称	NAME OF PARTS	数量
1	331.16-01	头部供油铜管	TUBE	1
2	01-804000414-1	内六角凹端紧定螺钉M4×4	SCREW	1
3	331.16-03	油淋盘	OIL RELEASER	1
4	05-064161200-1	平垫圈6	WASHER	1
5	03-606000350-1	六角薄螺母M6	NUT	1
6	01-504000821-1	开槽盘头螺钉M4×8	SCREW	7
7	331.16-05	回油软管	TUBE	1
8	331.16-06	上喷油嘴	JOINT	1
9	331.16-08	滤油器内螺钉	JOINT	1
10	201.14-05	滤油器	OIL FILTER	1
11	02-511401621-1	开槽圆柱头螺钉SM11 / 64" × 40-16	SCREW	3
12	05-043100700-1	平垫圈4	WASHER	3
13	351.17-05	滤油器盖	OIL FILTER CAP	1
14	12-390350	O型圈	O-RING	1
15	01-504000621-1	开槽圆柱头螺钉M4×6	SCREW	1
16	331.16-07A	回油管衬套	BUSHING	1
17	331.16-11A	回油管组件	TUBE	1
18	331.16-13	底座供油管	TUBE	1
19	331.16-14	回油软管	TUBE	1
20	331.16-15	放油螺钉(短)	SCREW	2
21	331.16-16	油管接头(单向)	JOINT	4
22	331.16-19	放油螺钉(长)	SCREW	1
23	331.16-25	回油软管	TUBE	1
24	01-506001224-1	内六角圆柱头螺钉M6×12	SCREW	2
25	331.16-26	油泵组件		1
26	331.16-21	油管固定架	BRACKET	1
27	331.16-20A	挡油板	PLATE	1
28	311.01-12	铜丝网	OIL FILTER SCREEN	1
29	311.01-13	锁簧	CLAMP	1



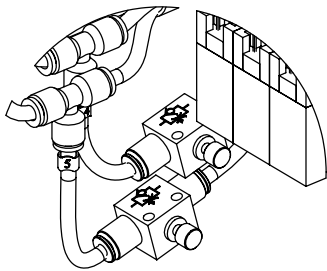
17. 线架部件

THREAD STAND

序号	图号	名称	NAME OF PARTS	数量
1	331.17-01	12针线架	THREAD FRAME	1
2	332.17-01	4针线架	THREAD FRAME	1

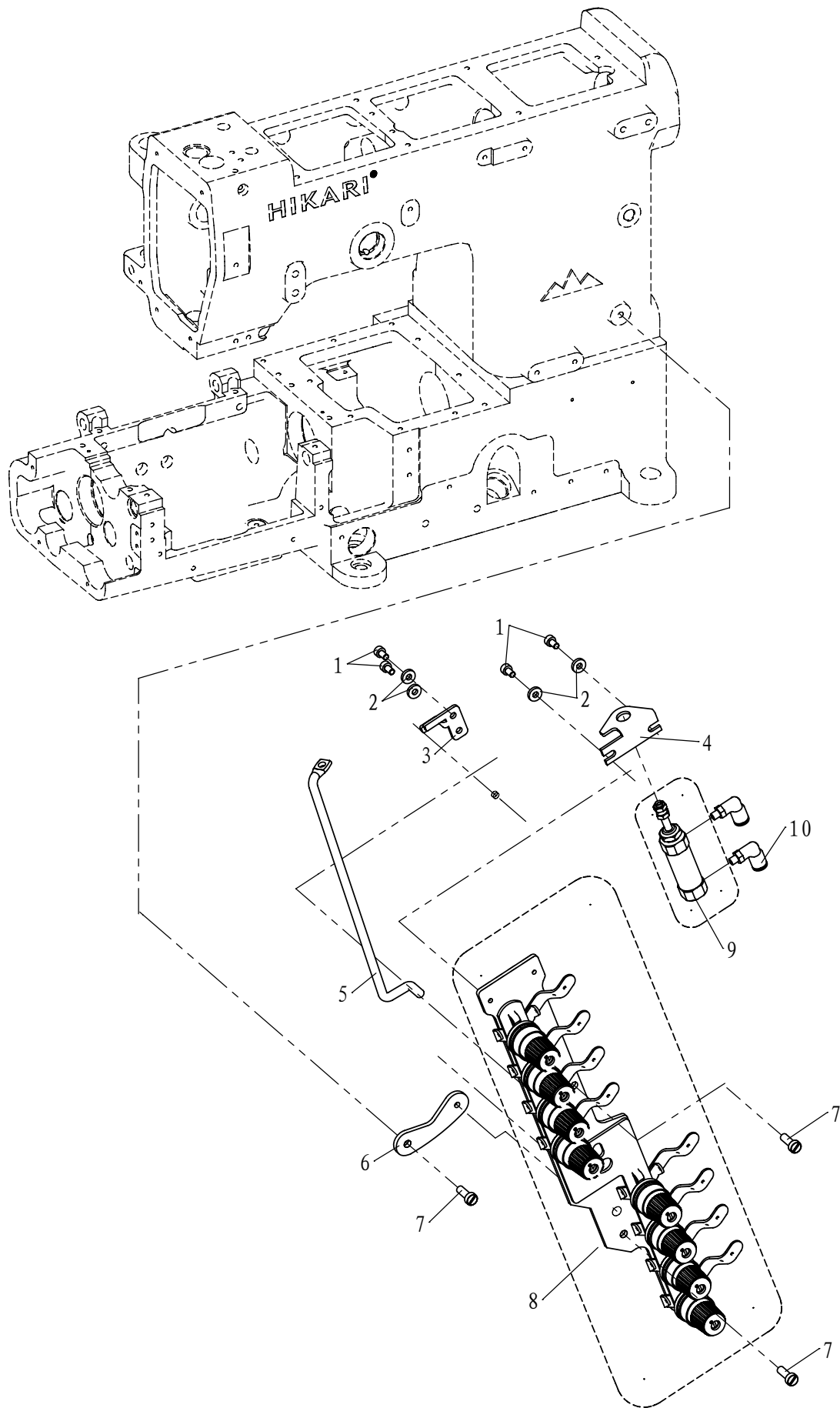


I
1 : 2



18. 气路部件 WIRING AND PIPING

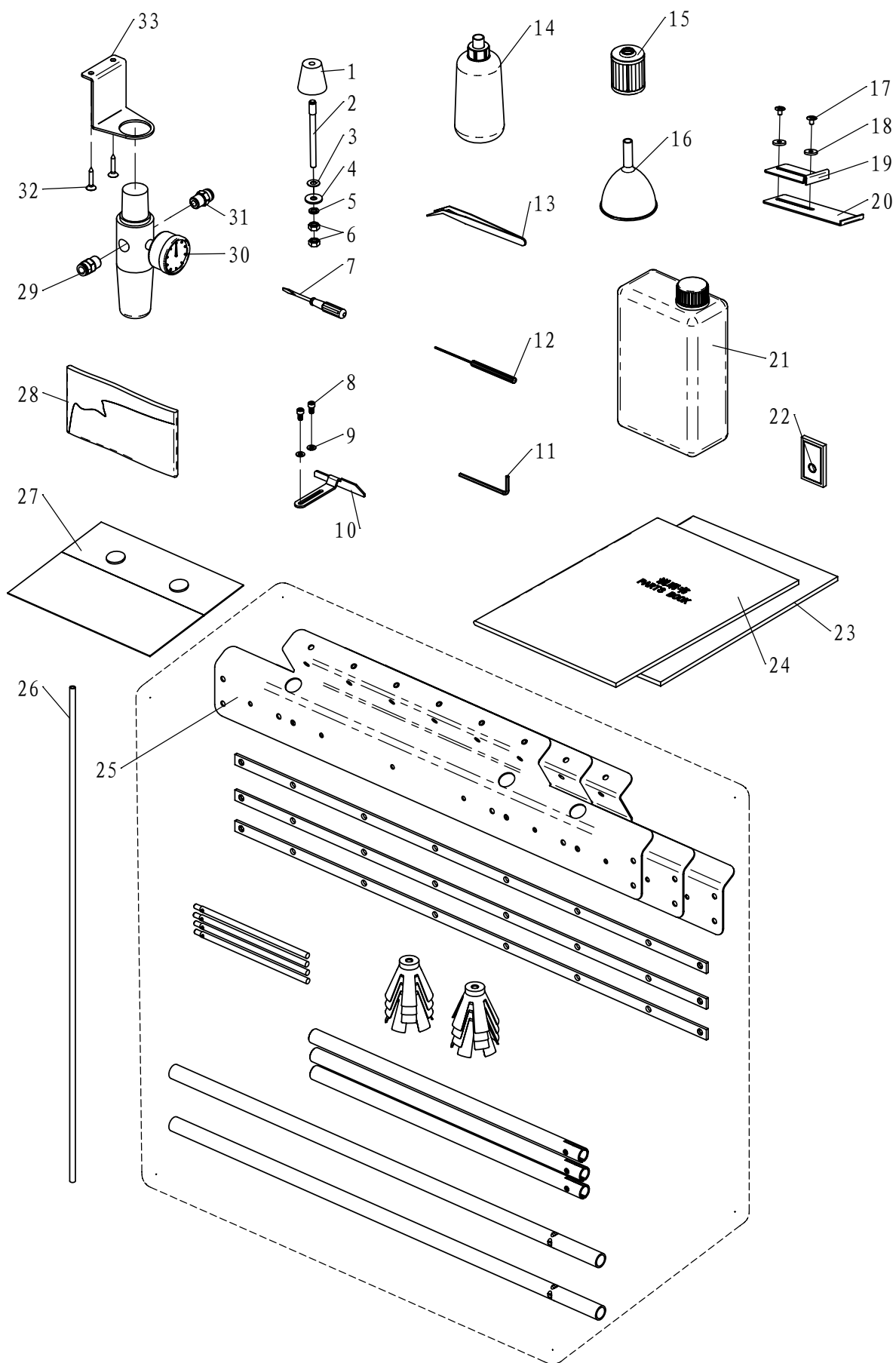
序号	图 号	名 称	NAME OF PARTS	数量
1	331.14-34	号码套管	NUMBER	16
2	331.14-35	号码套管	NUMBER	16
3	331.14-32	号码套管	NUMBER	2
4	331.14-33	号码套管	NUMBER	2
5	331.18-22	气路管夹(中)	CLAMP	6
6	01-504000821-1	开槽盘头螺钉M4×8	SCREW	8
7	331.18-04	垂直三通接头	JOINT	4
8	112807412	气路管夹(大)	CLAMP	2
9	331.18-15	平行三通接头	JOINT	4
10	331.18-38	节流阀	AIR VALVE	2
11	331.18-11	控气阀组件	SOLENOID VALVE ASM.	1
12	01-403001623-1	十字一字小盘头螺钉 M3×16	SCREW	2
13	01-404002523-1	十字一字槽盘头螺钉M4×25	SCREW	2
14	331.14-31	号码套管	NUMBER	3



19. 四针夹线器部件

THREAD TENSION MECHANISM

序号	图号	名称	NAME OF PARTS	数量
1	01-504000724-1	内六角圆柱头螺钉M4×7	SCREW	4
2	05-043200900-1	垫片	WASHER	4
3	331.15-03	松线顶杆限位架	BRACKET	1
4	331.15-06	松线气缸架	BRACKET	1
5	332.15-02A	松线顶杆	SHAFT	1
6	331.15-04	过渡板	PLATE	1
7	01-505001421-1	开槽圆柱头螺钉M5×14	SCREW	3
8	332.15-05A	4针夹线器组件	TENSION ASM	1
9	331.15-01	松线气缸组件	AIR CYLINDER	1
10	331.18-13	L型弯头4-M5	JOINT	2



20. 附件

ACCESSORIES

序号	图 号	名 称	NAME OF PARTS	数量
1	331.20-01	机头防震垫	RUBBER CUSHION	4
2	351.20-01	防震垫支撑销	SCREW	4
3	05-062081301-1	垫片	WASHER	4
4	05-064161800-1	垫片	WASHER	4
5	07-0631616-1	弹性垫圈	SPRING WASHER	4
6	03-606000500-1	六角螺母M6	NUT	8
7	113.16-19	两用螺丝刀	SCREW-DRIVER (SMALL)	1
8	01-504000824-1	内六角圆柱头螺钉M4×8	SCREW	2
9	05-043080900-1	平垫圈	WASHER	2
10	331.20-12	导布板	BRACKET	1
11	103.20-04-04	内六角扳手3	ALLEN KEY 3	1
12	201.22-07-08-16	有手柄六角扳手(1.5)	ALLEN KEY 1.5	1
13	201.22-07-08-13	镊子	TWEZERS	1
14	103.20-50	小油壶	OILER	1
15	201.14-05	滤油器	OOIL FILTER	1
16	201.22-07-08-10	漏斗	OIL FUNNEL	1
17	01-604050621-1	开槽大帽(Φ10)薄帽(1.5)螺钉M4×0.5×6	SCREW	2
18	05-043201350-1	平垫圈	WASHER	2
19	331.02-01	拦料短板	SHORT ELASTICGUIDE	1
20	331.02-02	拦料长板	LONG ELASTICGUIDE	1
21	201.22-06	润滑油	OIL	1
22	331.07-10	机针 UOX113GS 90/14	NEEDLE	1
23	331.20-13	零件样本	PARTS BOOK	1
24	331.20-09	说明书	INSTRUCTION MANUAL	1
25	331.17-01	线架	THREAD STANDBOX	1
26	210.28-34-01	气管6		1
27	201.22-07-08-11	附件袋	ACCESSORIES BAG	1
28	103.20-52	机头罩	HEADCOVER	1
29	210.28-31	气管接头 (2' /8mm)	JOINT	1
30	331.18-19	气压调节阀	REGULATOR	1
31	210.28-30	气管接头 (2' /6mm)	JOINT	1
32	21-3501932-4	十字半沉头木螺钉	SCREW	2
33	331.18-19-01	气压表安装板	BRACKET	1